



GUIDE DE L'UTILISATEUR

UP | Détecteurs de puissance

121-105149

gentec-ε
PARTENARIAT de PRÉCISION

GARANTIE

Garantie de la première année

Les détecteurs d'énergie et de puissance thermiques de Gentec-EO pour diagnostics des faisceaux sont garantis contre tout vice de fabrication et de main-d'œuvre pour une durée d'un an à compter de la date d'expédition, lorsqu'ils sont utilisés dans des conditions de fonctionnement normales. La garantie ne couvre pas les dommages liés au réétalonnage ou à une mauvaise utilisation.

Gentec-EO Inc. réparera ou remplacera, à sa discrétion, tout Wattmètre ou joulemètre qui présente un défaut pendant la période de garantie, excepté dans le cas d'une mauvaise utilisation du produit.

Toute modification ou réparation non autorisée du produit n'est également pas couverte par la garantie.

Le fabricant ne peut être tenu responsable des dommages consécutifs, de quelque nature que ce soit.

En cas de mauvais fonctionnement, veuillez contacter le distributeur Gentec-EO local ou le bureau de Gentec-EO Inc. le plus près, afin d'obtenir un numéro d'autorisation de retour. Retournez le matériel à l'adresse appropriée indiquée.

Contactez Gentec Electro-Optics, Inc.

Pour nous aider à répondre plus efficacement à votre appel, veuillez avoir en main le numéro de modèle du détecteur avant d'appeler le service à la clientèle.

Tous les clients :

Gentec-EO, Inc.
445, St-Jean-Baptiste, bureau 160
Québec, QC, G2E 5N7
Canada

Téléphone : (418) 651-8003
Télécopieur : (418) 651-1174
Courriel : service@gentec-eo.com
Site Web : www.gentec-eo.com

TABLE DES MATIÈRES

GARANTIE	2
TABLE DES MATIÈRES	3
LISTE DES ILLUSTRATIONS	4
1. DÉTECTEUR DE PUISSANCE ULTRA UP	5
1.1. Inclus avec votre UP/XLP	5
1.2. Introduction	5
1.3. Connecteurs du détecteur de puissance.....	7
1.3.1. Connecteur DB-15 « intelligent »	7
1.3.2. Connecteur Molex OEM (version E0)	8
1.3.3. Connecteur Molex (version MT).....	9
1.3.4. Molex-BNC (version BT)	10
1.3.5. Connecteur Molex sans amplification ou anticipation (version M0)	10
1.4. Spécifications des gammes ULTRA UP, XLP	11
1.5. Spécifications du mode calorimètre UP.....	32
1.6. Positions du potentiomètre UP	34
1.7. Utilisation d'un dissipateur thermique d'un autre fabricant.....	35
2. DIRECTIVES D'UTILISATION	37
2.1. Avec un moniteur Gentec-EO	38
2.2. Sans moniteur Gentec-EO	38
2.3. Remarques sur l'utilisation sécuritaire	39
Surfaces de diffusion	39
Température du détecteur pendant l'utilisation	39
3. DOMMAGE AU MATÉRIAU DE L'ABSORBEUR OPTIQUE.....	39
4. DÉCLARATION DE CONFORMITÉ.....	40
ANNEXE A : DIRECTIVE DEEE.....	42
ANNEXE B : UTILISATION DU XLP12 AVEC LE FILTRE XLP12	43
ANNEXE C : UTILISATION DU FILTRE XLP12 AVEC UN ADAPTATEUR DE FIBRE OPTIQUE	44

LISTE DES ILLUSTRATIONS

FIG. 1-1 BROCHAGE DE SORTIE DU CONNECTEUR DB-15.....	7
FIG. 1.-2 CONNECTEUR BNC.....	8
FIG. 1-3 BROCHAGE DE SORTIE DU CONNECTEUR MOLEX EN VERSION E0.....	8
FIG. 1-4 BROCHAGE DE SORTIE DU CONNECTEUR MOLEX EN VERSION MT.....	9
FIG. 1-5 BROCHAGE DE SORTIE DU CONNECTEUR MOLEX EN VERSION MT-B.....	9
FIG. 1-6 TROUSSE DE CONNECTEUR MOLEX FEMELLE POUR LES VERSIONS MT ET MO.....	9
FIG. 1-7 BROCHAGE DE SORTIE DU CONNECTEUR MOLEX EN VERSION BT.....	10
FIG. 1-8 BROCHAGE DE SORTIE DU CONNECTEUR MOLEX EN VERSION MO.....	10
FIG. 1-9 DENSITÉ DE PUISSANCE MOYENNE MAXIMALE POUR UP AVEC ABSORBEUR DE TYPE H À 1,064 μ M.....	31
FIG. 1-10 TAILLES MINIMALES DU FAISCEAU POUR UP AVEC ABSORBEUR DE TYPE H À 1,064 μ M.....	31
FIG. 1-11 POSITIONS DU POTENTIOMÈTRE.....	34
FIG. 1-12 POSITION DES TROUS TARAUDÉS DU MODÈLE UP12E, SANS CIRCUIT IMPRIMÉ (PCB).....	35
FIG 1-13 POSITION DES TROUS TARAUDÉS DU MODÈLE UPXXK.....	36
FIG 1-14 POSITION DES TROUS TARAUDÉS DES MODÈLES UP25N, UP50N(M), UP55N(M) ET UP60(M).....	36
FIG. 1-15 SPÉCIFICATIONS DU FILTRE XLP12.....	43
FIG. 1-16 UTILISATION D'UN ADAPTATEUR DE FIBRE OPTIQUE.....	44

1. DÉTECTEUR DE PUISSANCE ULTRA UP

1.1. Inclus avec votre UP/XLP

Les éléments suivants sont inclus avec les détecteurs de puissance laser des séries UP ou XLP :

Description	Nom de la pièce	Numéro de la pièce
Détecteur de puissance laser série UP ou XLP		
Couvercle de protection		
Certificat d'étalonnage		
Certificat Personal Wavelength Correction™		
Alimentation et câble AC spécifiques au pays (détecteurs refroidis par ventilateur uniquement)	Voir le site Internet	Voir le site Internet
Tube d'isolation avec filetage SM1 (XLP uniquement)	XLP12-TUBE	101449

Les articles suivants peuvent être achetés séparément :

Description	Nom de la pièce	Numéro de la pièce
Stand	Voir le site Internet	Voir le site Internet
Fiber adaptor	Voir le site Internet	Voir le site Internet
Rallonge	Appeler	Appeler

1.2. Introduction

La famille de détecteurs de puissance Ultra UP comprend treize gammes (XLP12, UP12E, UP10K(P), UP17P, UP19K, UP25N(M), UP25T, UP50N(M), UP55N(M), UP55C, UP60N(M), UP55G et UP60G) de capteurs opto-thermiques offrant différentes options de refroidissement (autonome, dissipateur thermique, ventilateur et eau), avec ou sans amplification. Les capteurs d'absorbeurs de surface haute puissance sont conçus pour être utilisés à des densités de puissance moyenne élevées.

Appareil	Ouverture	Dimensions extérieures	Gamme de puissance
	mm	mm	(sans amplification)
XLP12	12	73 x 73	1 μ W à 3 W
UP10P	10	46 x 46	0,1 mW à 2 W
UP10K	10	50 x 50	0,1 mW à 2 W
UP12E	12	38 x 38	1 mW à 70 W
UP17P	17	46 x 46	1 mW à 6 W
UP16K-XX-XX-QED	16	50 x 50	0.2 mW à 200 W
UP19K-XX-XX-VR	18	50 x 50	0.2 mW à 200 W
UP19K-XX-H5/H9/W5	19	50 x 50	0.2 mW à 200 W
UP25N(M)	25	89 x 89	3 mW à 350 W
UP25T	25	62,4 x 62,4	10 mW à 250 W
UP50N(M)	50	89 x 89	5 mW à 50 W
UP52N(M),UP55N(M)	52; 55	89 x 89	5 mW à 700 W
UP55G	55	120 x 120	15 mW à 600 W
UP55C	55	116 x 116	0,2 W à 2 500 W
UP60N(M)	60	89 x 89	5 mW à 700 W
UP60G	60	120 x 120	15 mW à 600 W

Les détecteurs UP comprennent un câble flexible de 180 cm offrant des options de connexion de sortie d'un connecteur mâle DB-15 « intelligent », un connecteur USB Integra, un connecteur BNC, un connecteur Molex et un connecteur BNC/Molex. Il y a quelques exceptions : la gamme UP50N est

offerte avec le connecteur BNC/Molex sur commande spéciale seulement et les gammes XLP12, UP60N(M) et UP60G sont offertes uniquement avec un connecteur mâle DB-15 « intelligent » et le connecteur USB Integra.

Les détecteurs UP avec ventilateur sont aussi livrés avec un câble d'alimentation de 320 cm.

REMARQUE : Pour éviter tout dommage possible, ne transportez pas le détecteur par le câble.

Les détecteurs UP peuvent également être accompagnés d'un support. Il est important de toujours placer à la verticale les ailettes d'un détecteur à dissipateur thermique.

Si le moniteur de Gentec-EO ne lit pas automatiquement le facteur de correction de longueur d'onde, utilisez le certificat *Données de correction personnalisées^{MC}* pour ajuster la puissance lue à une puissance corrigée pour une longueur d'onde en particulier.

Communiquez avec le distributeur Gentec-EO local pour remplacer le disque du capteur ou réétalonner le détecteur. Pour obtenir les coordonnées du bureau de Gentec-EO le plus proche, reportez-vous à la section de la page ii, **Contacting Gentec Electro-Optics Inc.**

1.3. Connecteurs du détecteur de puissance

1.3.1. Connecteur DB-15 « intelligent »

Le connecteur mâle DB-15 « intelligent » contient une mémoire EEPROM (Electrically Erasable Programmable Read-Only Memory) comportant différentes informations, comme le modèle du détecteur, la sensibilité d'étalonnage, les échelles applicables et le facteur de correction de longueur d'onde pour 20 longueurs d'onde associées d détecteur Ultra UP utilisée.

Ce connecteur, offert dans la gamme UP sans amplification, permet aux moniteurs TPM-300CE, DUO (modèle de détecteur, sensibilité d'étalonnage et échelle), U-LINK, SOLO et MAESTRO (modèle de détecteur, sensibilité d'étalonnage, échelle et facteur de correction de longueur d'onde) d'ajuster leurs caractéristiques automatiquement au capteur de puissance connecté. Aucune procédure d'étalonnage n'est nécessaire lors de l'installation des têtes de puissance, ce qui accélère l'installation.

Le diagramme de brochage de sortie du connecteur DB-15 est le suivant (fig. 1-1) :

1-	UTILISÉ PAR LE MONITEUR
2-	" " " " "
3-	" " " " "
4-	" " " " "
5-	" " " " "
6-	SIGNAL (+)
7-	UTILISÉ PAR LE MONITEUR
8-	" " " " "
9-	" " " " "
10-	" " " " "
11-	" " " " "
12-	" " " " "
13-	SIGNAL (-)
14-	UTILISÉ PAR LE MONITEUR
15-	" " " " "

BOÎTIER - MISE À LA TERRE

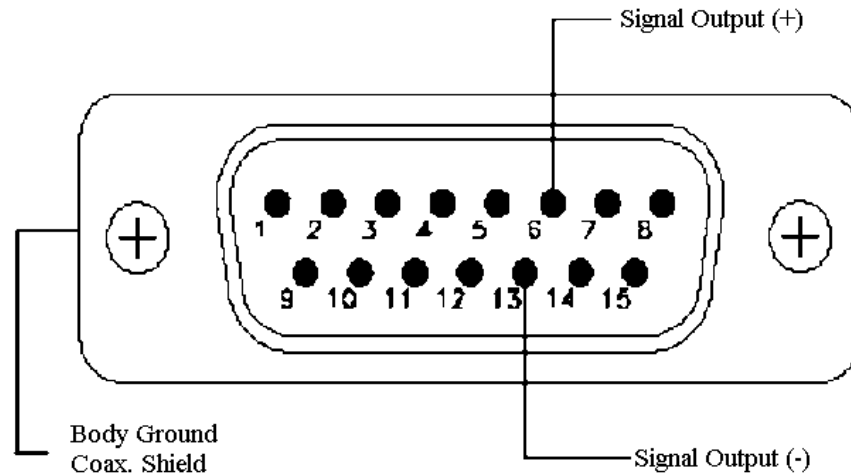


FIG. 1-1 Brochage de sortie du Connecteur DB-15

1.2.2 Connecteur USB Integra

Le connecteur USB Integra est un moniteur intégré qui permet de brancher le détecteur directement à un ordinateur. Il possède les mêmes commandes série que le MAESTRO et quelques commandes supplémentaires (voir le guide PC-Gentec-EO) et utilise le même logiciel PC-Gentec-EO. Les spécifications sont presque toutes les mêmes, à l'exception des suivantes :

Les Wattmètre et joulemètre ont un bruit $\sim 1,3$ fois supérieur.

Le temps de montée de la tête UP12 (avec anticipation) est plus lent de 0,2 seconde.

1.2.3 Connecteur BNC

Le connecteur BNC est rapide et facile à installer. Il s'avère le meilleur choix pour bloquer le bruit EMI.

Le connecteur BNC permet de raccorder directement le détecteur à un oscilloscope ou à un microvoltmètre de précision ayant l'impédance de charge requise. Le connecteur est offert pour les détecteurs UP sans amplification (impédance de charge : 100 k Ω) et le connecteur Molex dans la version amplifiée (impédance de charge : 10 M Ω).

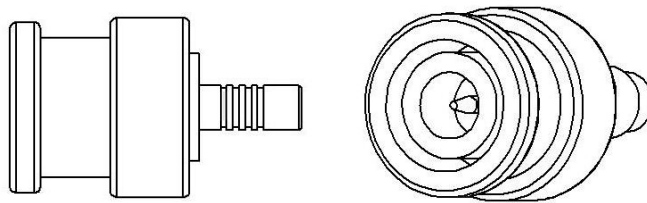


FIG. 1.-2 Connecteur BNC

1.3.2. Connecteur Molex OEM (version E0)

Le connecteur femelle Molex est offert pour les modèles UP19-xxx-H5 et UP12E-xxx-H5 sans amplification (impédance de charge : 100 k Ω). Il permet une connexion aux circuits imprimés (PCB) externes offert par Gentec-EO.



FIG. 1-3 Brochage de sortie du Connecteur Molex en version E0

1.3.3. Connecteur Molex (version MT)

Le connecteur mâle Molex, offert pour le UP avec amplification, permet d'alimenter le circuit imprimé (PCB) interne et de lire le signal sur votre propre appareil électronique.

L'alimentation du circuit imprimé (PCB) doit être assurée par une source d'alimentation régulée de +12 à +16 V et **n'a pas besoin** de tension négative.



FIG. 1-4 Brochage de sortie du Connecteur Molex en version MT

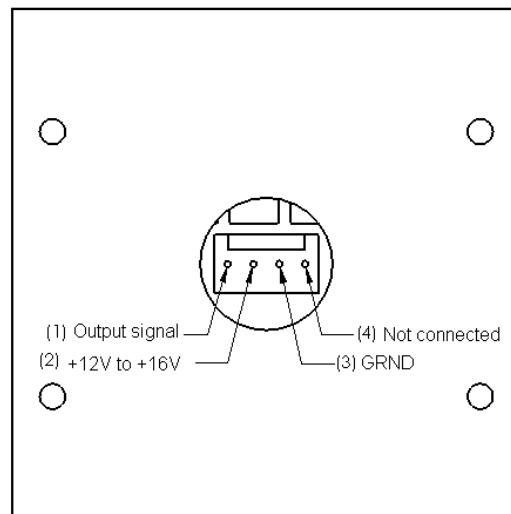


FIG. 1-5 Brochage de sortie du Connecteur Molex en version MT-B

Fabriquez votre propre câble Molex pour les détecteurs OEM. Numéro de produit : 202170



FIG. 1-6 Trousse de Connecteur Molex femelle pour les versions MT ET MO

1.3.4. Molex-BNC (version BT)

La connexion Molex-BNC, offert pour l'UP avec amplification, permet d'alimenter la circuit imprimé interne (PCB) par le connecteur Molex et de lire le signal par le connecteur BNC (impédance de charge : 10 MΩ). L'alimentation du circuit imprimé (PCB) doit être assurée par une source d'alimentation régulée de +12 à +16 V et **n'a pas besoin** de tension négative.

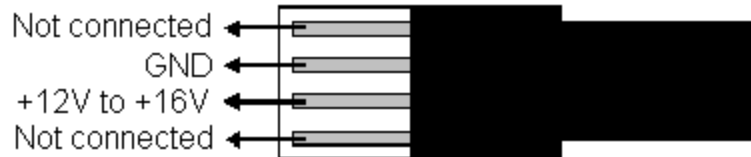


FIG. 1-7 Brochage de sortie du Connecteur Molex en version BT

1.3.5. Connecteur Molex sans amplification ou anticipation (version M0)

Le connecteur mâle Molex, offert pour le UP sans amplification, permet de lire le signal sur votre propre appareil électronique.

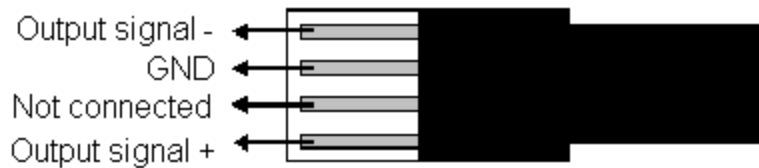


FIG. 1-8 Brochage de sortie du Connecteur Molex en version M0

1.4. Spécifications des gammes ULTRA UP, XLP

Les spécifications suivantes sont basées sur un cycle d'étalonnage d'un an, à une température de fonctionnement de 15 à 28 °C et une humidité relative maximale de 80 %. Les appareils doivent être entreposés à une température de 10 à 65 °C et une humidité relative maximale de 90 %.

Exigences relatives à la qualité de l'eau (détecteur refroidi à l'eau)

- Le diamètre des particules présentes dans l'eau ne doit pas dépasser 60 µm.
(Gentec-EO peut fournir un filtre à eau externe 202990 en cas de problème relatif à la qualité de l'eau);
- La résistivité de l'eau doit être supérieure à 100 kOhm-cm;
- La dureté doit être inférieure à 10 ppm;
- Le pH doit se situer entre 6,0 et 8,0.
(Un pH faible enlèvera la couche d'oxyde protectrice.)

XLP12-...-3S-H2	XLP12-3S-H2		XLPF12-3S-H2	
Diamètre d'ouverture efficace	12 mm			
Domaine spectral	0,19 µm – 20 µm		0,28 à 2,1 µm	
Domaine spectral étalonné ^a	0,248 à 2,1 µm		0,308 à 2,1 µm ^b	
Étalonnage supplémentaire disponible ^c	2,1 µm - 2.5 µm OU 10,6 µm		-	
Niveau de bruit de puissance ^{d, e}	±0,5 µW			
Dérive thermique ^f	12 µW/°C		6 µW/°C	
Temps de montée typique (0 à 95%)	27 s (2,5 s avec anticipation)			
Sensibilité typique	200 mV/W		180 mV/W	
Incertitude d'étalonnage ^g	±2 %			
Linéarité avec la puissance	±2 %			
Répétabilité (précision)	±0,5 %			
Puissance moyenne max.	3 W			
Puissance moyenne max (1 min) (Refroidissement : minimum 3 min)	3 W			
Densité de puissance moyenne maximale 1,064 µm, 1 W CW	1 kW/cm ²			
<u>Seuils de dommage avec laser pulsé</u>	<u>Densité d'énergie max</u>		<u>Densité de puissance crête</u>	
1,064 µm, 360 µs, 5 Hz	5 J/cm ²		14 kW/cm ²	
1,064 µm, 7 ns, 10 Hz	1 J/cm ²		143 MW/cm ²	
532 µm, 7 ns, 10 Hz	0,6 J/cm ²		86 MW/cm ²	
266 µm, 7 ns, 10 Hz	0,3 J/cm ²		43 MW/cm ²	
Dimensions (H x L x P, en mm)	Avec tube isol.:	Sans tube isol.:	Avec tube isol.:	Sans tube isol.:
	73 x 73 x 72	73 x 73 x 20	73 x 73 x 80	73 x 73 x 28
Poids (détecteur seul, sans tube d'isolation)	0,312 kg		0,324 kg	
Refroidissement	Dissipateur thermique			
Impédance d'entrée recommandée	100 kΩ			
Impédance de sortie	N.D.			
Linéarité p/r dimension du faisceau	±0,7 %			
Alimentation électrique du circuit imprimé (PCB)	N.D.			
Signal de sortie maximal	N.D.			

^a Puisque notre spectrophotomètre a une largeur de bande spectrale de 4 nm à 248 nm, la traçabilité à 248 nm est obtenu avec l'aide d'une référence traçable à 250 nm.

^b Excepté 1 350 à 1 450 nm.

^c Les deux options entraîneront des frais supplémentaires. Il n'est pas possible d'avoir à la fois 2,1 µm à 2,5 µm et l'étalonnage de 10,6 µm ajouté à un seul détecteur. Contactez un représentant Gentec-EO pour en savoir plus sur ces options d'étalonnage ou obtenir un devis pour celles-ci.

^d Valeur nominale, la valeur réelle dépend du bruit électrique du système de mesure.

^e Sans anticipation. ±5 µW avec anticipation.

^f À 150 µW. 12 µW/°C sur XLP12 avec SOLO, 50 µW/°C sur XLP12 avec P-LINK.

^g Y compris la linéarité avec la puissance

Spécifications modifiables sans préavis.

...12-...-3S-VP	XLP12-3S-VP	
Diamètre d'ouverture efficace	12 mm	
Domaine spectral	0,248 à 20 μm	
Domaine spectral étalonné ^a	0,248 à 2,1 μm	
Étalonnage supplémentaire disponible ^b	2,1 μm - 2,5 μm OU 10,6 μm	
Niveau de bruit de puissance ^{c, d}	$\pm 0,5 \mu\text{W}$	
Dérive thermique ^e	12 $\mu\text{W}/^\circ\text{C}$	
Temps de montée typique (0 à 95%)	30 s (3,0 s avec anticipation)	
Sensibilité typique	220 mV/W	
Incertitude d'étalonnage ^f	$\pm 2,5 \%$ à 1,064 μm $\pm 3,5 \%$ à 0,25 à 2,5 μm	
Linéarité avec la puissance	$\pm 2 \%$	
Répétabilité (précision)	$\pm 0,5 \%$	
Puissance moyenne maximale	3 W	
Puissance moyenne maximale (1 min) (Refroidissement : minimum 3 min)	3 W	
Taux de répétition minimum	7 Hz avec anticipation 1 Hz sans anticipation	
Densité de puissance moyenne maximale 1 W CW	30 W/cm ² à 1,064 μm 8 W/cm ² à 0,532 μm 4 W/cm ² à 0,355 μm	
<u>Seuils de dommage avec laser pulsé</u> 1,064 μm , 7 ns, 10 Hz 532 μm , 7 ns, 10 Hz 355 μm , 7 ns, 10 Hz	<u>Densité d'énergie max.</u> 4 J/cm ² 3 J/cm ² 1 J/cm ²	
Dimensions (H x L x P, en mm)	Avec tube isol. : 73 x 73 x 72	Sans tube isol. : 73 x 73 x 20
Poids (détecteur seulement, sans tube d'isolation)	0,316 kg	
Refroidissement	Dissipateur thermique	
Impédance d'entrée recommandée	100 k Ω	
Impédance de sortie	N.D.	
Linéarité p/r dimension du faisceau	$\pm 0,7 \%$	
Alimentation électrique du circuit imprimé (PCB)	N.D.	
Signal de sortie maximal	N.D.	

^a Puisque notre spectrophotomètre a une largeur de bande spectrale de 4 nm à 248 nm, la traçabilité à 248 nm est obtenu avec l'aide d'une référence traçable à 250 nm.

^b Les deux options entraîneront des frais supplémentaires. Il n'est pas possible d'avoir à la fois 2,1 μm à 2,5 μm et l'étalonnage de 10,6 μm ajouté à un seul détecteur. Contactez un représentant Gentec-EO pour en savoir plus sur ces options d'étalonnage ou obtenir un devis pour celles-ci.

^c Valeur nominale, la valeur réelle dépend du bruit électrique du système de mesure.

^d Sans anticipation. $\pm 5 \mu\text{W}$ avec anticipation.

^e À 150 μW . 12 $\mu\text{W}/^\circ\text{C}$ sur XLP12 avec SOLO, 50 $\mu\text{W}/^\circ\text{C}$ sur XLP12 avec P-LINK.

^f Y compris la linéarité avec la puissance

Spécifications modifiables sans préavis.

UP(F)10P-2S-H5-L	UP10P-2S-H5-L	UPF10P-2S-H5-L
Diamètre d'ouverture efficace	10 mm	
Domaine spectral	0,19 à 20 µm	0,28 à 2,1 µm
Domaine spectral étalonné ^a	0,248 à 2,1 µm	0,308 à 2,1 µm ^c
Étalonnage supplémentaire disponible ^b	2,1 µm - 2.5 µm OU 10,6 µm	-
Niveau de bruit de puissance	0,2 mW avec anticipation 0,1 mW sans anticipation 30 µW avec anticipation et en mode moyenne mobile (2 s)	
Temps de montée typique (0 à 95%)	3,0 s (1,4 s avec anticipation)	
Sensibilité typique	2 mV/W	1,8 mV/W
Incertitude d'étalonnage ^e	±2,5 %	
Linéarité avec la puissance	±2 %	
Répétabilité (précision)	±0,5 %	
Puissance moyenne maximale	2 S : 2 W	
Puissance moyenne maximale (1 min) (Refroidissement : minimum 3 min)	2 S : 2 W	
Densité de puissance moyenne maximale ^d 1,064 µm, 2W CW 10,6 µm, 2W CW	36 kW/cm ² 11 kW/cm ²	
<u>Seuils de dommage avec laser pulsé</u> 1,064 µm, 360 µs, 5 Hz 1,064 µm, 7 ns, 10 Hz 532 µm, 7 ns, 10 Hz 266 µm, 7 ns, 10 Hz	<u>Densité d'énergie maximale</u> 5 J/cm ² 1,0 J/cm ² 0,6 J/cm ² 0,3 J/cm ²	<u>Densité de puissance crête</u> 14 kW/cm ² 143 MW/cm ² 86 MW/cm ² 43 MW/cm ²
Dimensions (mm)	46 (H) x 46 (L) x 13 (P) mm	46 (H) x 46 (l) x 21,4 (P)
Poids (détecteur seulement)	2S : 0,13 kg	2S : 0,14 kg
Refroidissement	Autonome	
Impédance d'entrée recommandée	100 kΩ	
Impédance de sortie	N.D.	
Linéarité p/r dimension du faisceau	±0,7 %	
Alimentation électrique du circuit imprimé (PCB)	N.D.	
Signal de sortie maximal	N.D.	

^a Puisque notre spectrophotomètre a une largeur de bande spectrale de 4 nm à 248 nm, la traçabilité à 248 nm est obtenu avec l'aide d'une référence traçable à 250 nm.

^b Les deux options entraîneront des frais supplémentaires. Il n'est pas possible d'avoir à la fois 2,1 µm à 2,5 µm et l'étalonnage de 10,6 µm ajouté à un seul détecteur. Contactez un représentant Gentec-EO pour en savoir plus sur ces options d'étalonnage ou obtenir un devis pour celles-ci.

^c Excepté 1 350 à 1 450 nm.

^d Voir le graphique en fin de section.

^e Y compris la linéarité avec la puissance

Spécifications modifiables sans préavis.

UP(F)10K-2S-H5-L	Sans circuit imprimé (PCB)	Avec circuit imprimé (PCB)
Diamètre d'ouverture efficace	10 mm	
Domaine spectral	UP10K : 0,19 à 20 μm UPF10K : 0,28 à 2,1 μm	
Domaine spectral étalonné ^a	UP10K : 0,248 à 2,1 μm UPF10K : 0,308 à 2,1 μm^c	
Étalonnage supplémentaire disponible ^b	UP10K : 2,1 μm - 2,5 μm OU 10,6 μm	
Niveau de bruit de puissance	0,2 mW avec anticipation 0,1 mW sans anticipation 30 μW avec anticipation et mode de déplacement moyen (2 s)	0,2 mW avec anticipation 0,1 mW sans anticipation
Temps de montée typique (0 à 95%)	3,0 s (1,1 s avec anticipation)	
Sensibilité typique	UP10K : 2 mV/W UPF10K : 1,8 mV/W	2 V/W
Incertitude d'étalonnage ^e	$\pm 2,5$ %	
Linéarité avec la puissance	± 2 %	
Répétabilité (précision)	$\pm 0,5$ %	
Puissance moyenne maximale	2 S : 2 W	
Puissance moyenne maximale (1 min) (Refroidissement : minimum 3 min)	2 S : 2 W	
Densité de puissance moyenne maximale ^d 1,064 μm , 2W CW 10,6 μm , 2W CW	36 kW/cm ² 11 kW/cm ²	
Seuils de dommage avec laser pulsé 1,064 μm , 360 μs , 5 Hz 1,064 μm , 7 ns, 10 Hz 532 μm , 7 ns, 10 Hz 266 μm , 7 ns, 10 Hz	Densité d'énergie maximale 5 J/cm ² 1,0 J/cm ² 0,6 J/cm ² 0,3 J/cm ²	Densité de puissance crête 14 kW/cm ² 143 MW/cm ² 86 MW/cm ² 43 MW/cm ²
Dimensions (mm)	UP10K : 50 (H) x 50 (l) x 21,5 (P) UPF10K : 50 (H) x 50 (l) x 30 (P)	UP10K : 50 (H) x 50 (l) x 27 (P) UPF10K : 50 (H) x 50 (l) x 35 (P)
Poids (détecteur seulement)	UP10K : 0,13 kg UPF10K : 0,14 kg	UP10K : 0,20 kg UPF10K : 0,21 kg
Refroidissement	Autonome	
Impédance d'entrée recommandée	100 k Ω	10 M Ω
Impédance de sortie	N.D.	≤ 50 Ω
Linéarité p/r dimension du faisceau	$\pm 0,7$ %	
Alimentation électrique du circuit imprimé (PCB)	N.D.	+ 12 V à + 16 V régulé
Signal de sortie maximal	N.D.	80 % de l'alimentation électrique du circuit imprimé (PCB)

^a Puisque notre spectrophotomètre a une largeur de bande spectrale de 4 nm à 248 nm, la traçabilité à 248 nm est obtenu avec l'aide d'une référence traçable à 250 nm.

^b Les deux options entraîneront des frais supplémentaires. Il n'est pas possible d'avoir à la fois 2,1 μm à 2,5 μm et l'étalonnage de 10,6 μm ajouté à un seul détecteur. Contactez un représentant Gentec-EO pour en savoir plus sur ces options d'étalonnage ou obtenir un devis pour celles-ci.

^c Excepté 1 350 à 1 450 nm.

^d Voir le graphique en fin de section.

^e Y compris la linéarité avec la puissance

Spécifications modifiables sans préavis.

UP12E-...-H5-...	10S / 20H / 70W -H5 Sans circuit imprimé (PCB)	10S-H5 Avec circuit imprimé (PCB)
Diamètre d'ouverture efficace	12 mm	
Domaine spectral	0,19 à 20 µm	
Domaine spectral étalonné ^a	0,248 à 2,1 µm	
Étalonnage supplémentaire disponible ^b	2,1 µm - 2.5 µm OU 10,6 µm	
Niveau de bruit de puissance	2 mW avec anticipation 1 mW sans anticipation	0,5 mW avec anticipation ^e 0,25 mW sans anticipation ^e
Temps de montée typique (0 à 95 %)	1,6 s (0,3 s avec anticipation)	0,3 s (avec anticipation)
Sensibilité typique	0,53 mV/W	400 mV/W
Incertitude d'étalonnage ^f	±2,5 %	
Linéarité avec la puissance	±2 %	
Répétabilité (précision)	±0,5 %	
Puissance moyenne maximale	10S : 10 W 20H : 20 W 70W : 70 W	10S : 10 W
Puissance moyenne maximale (1 min) (Refroidissement : minimum 3 min)	10S : 20 W 20H : 40 W 70W : 110 W	10S : 20 W
Densité de puissance moyenne maximale ^c 1,064 µm, 10W CW 10,6 µm, 10W CW	36 kW/cm ² 11 kW/cm ²	
<u>Seuils de dommage avec laser pulsé</u> 1,064 µm, 360 µs, 5 Hz 1,064 µm, 7 ns, 10 Hz 532 µm, 7 ns, 10 Hz 266 µm, 7 ns, 10 Hz	<u>Densité d'énergie maximale</u> 5 J/cm ² 1,0 J/cm ² 0,6 J/cm ² 0,3 J/cm ²	<u>Densité de puissance crête</u> 14 kW/cm ² 143 MW/cm ² 86 MW/cm ² 43 MW/cm ²
Dimensions (mm)	10S : 38 (H) x 38 (L) x 14 (P) 20H : 38 (H) x 38 (L) x 45 (P) 70W : 38 (H) x 38 (L) x 32 (P)	10S : 38 (H) x 38 (L) x 36,6 (P)
Poids (détecteur seulement)	10S : 0,13 kg 20H : 0,15 kg 70W : 0,19 kg	10S : 0,20 kg
Débit de refroidissement minimal ^d	0,5 litre/min	N.D.
Débit de refroidissement recommandé ^d	1,0 litre/min	N.D.
Refroidissement	dissipateur thermique / eau	Autonome
Impédance d'entrée recommandée	100 kΩ	10 MΩ
Impédance de sortie	N.D.	≤ 50 Ω
Linéarité p/r dimension du faisceau	±0,7 %	
Alimentation électrique du circuit imprimé (PCB)	N.D.	+ 12 V à + 16 V régulé
Signal de sortie maximal	N.D.	80 % de l'alimentation électrique du circuit imprimé (PCB)

^a Puisque notre spectrophotomètre a une largeur de bande spectrale de 4 nm à 248 nm, la traçabilité à 248 nm est obtenu avec l'aide d'une référence traçable à 250 nm.

^b Les deux options entraîneront des frais supplémentaires. Il n'est pas possible d'avoir à la fois 2,1 µm à 2,5 µm et l'étalonnage de 10,6 µm ajouté à un seul détecteur. Contactez un représentant Gentec-EO pour en savoir plus sur ces options d'étalonnage ou obtenir un devis pour celles-ci.

^c Voir le graphique à la fin de la section.

^d Température de l'eau ≤ 22 °C, raccords de compression 1/8 NPT pour un tube semi-rigide de ¼ po.

^e Niveau de bruit mesuré au moyen de P-LINK (USB). Le niveau de bruit dépend du système d'acquisition

^f Y compris la linéarité avec la puissance

Spécifications modifiables sans préavis.

UP16K-...-QED-...	UP16K-15S / 30H / 100W-QED-... Sans circuit imprimé (PCB)	
Diamètre d'ouverture efficace	16 mm	
Domaine spectral	0,266 à 2,5 μm	
Domaine spectral étalonné	0,532 à 2,1 μm	
Étalonnage supplémentaire disponible ^a	2,1 μm - 2.5 μm	
Niveau de bruit de puissance	6 mW avec anticipation 4 mW sans anticipation	
Temps de montée typique (0 à 95 %)	7 s (2,5 s avec anticipation)	
Sensibilité typique	0,11 mV/W	
Incertitude d'étalonnage ^c	$\pm 2,5$ %	
Linéarité avec la puissance	± 2 %	
Répétabilité (précision)	$\pm 0,5$ %	
Puissance moyenne maximale	15S : 15 W 30H : 30 W 100W : 100 W	
Puissance moyenne maximale (1 min) (Refroidissement : minimum 3 min)	15S : 20 W 30H : 35 W 100W : 100 W	
Densité de puissance moyenne maximale 1,064 μm , 10 W CW	100 kW/cm ²	
<u>Seuils de dommage avec laser pulsé</u>	<u>Densité d'énergie maximale</u>	<u>Densité de puissance crête</u>
1,064 μm , 360 μs , 5 Hz	300J/cm ²	830 kW/cm ²
1,064 μm , 7 ns, une impulsion	16 J/cm ²	2280 MW/cm ²
1,064 μm , 7 ns, 10 Hz	8 J/cm ²	1140 MW/cm ²
532 μm , 7 ns, 10 Hz	6 J/cm ²	860 MW/cm ²
266 μm , 7 ns, 10 Hz	1 J/cm ²	143 MW/cm ²
Dimensions (mm)	15S : 50 (H) x 50 (l) x 23,6 (P) 30H : 50 (H) x 50 (l) x 59,3 (P) 100W : 50(H) x 50(l) x 36 (P)	
Poids (détecteur seulement)	15S : 0,16 kg 30H : 0,21 kg 100W : 0,24 kg	
Débit de refroidissement minimal ^b	1 litre/min	
Refroidissement	Dissipateur thermique / Eau	
Impédance d'entrée recommandée	100 k Ω	
Impédance de sortie	N.D.	
Linéarité p/r dimension du faisceau	$\pm 0,5$ %	
Alimentation électrique du circuit imprimé (PCB)	N.D.	
Signal de sortie maximal	N.D.	

^a L'étalonnage 2,1 à 2,5 μm est sur demande spéciale seulement et entraîneront des frais supplémentaires. Contactez un représentant Gentec-EO pour en savoir plus sur cette option d'étalonnage ou obtenir un devis pour celles-ci.

^b Température de l'eau ≤ 22 °C, raccords de compression 1/8 NPT pour un tube semi-rigide de 1/4 po.

^c Y compris la linéarité avec la puissance

Spécifications modifiables sans préavis.

UP17P-6S-H5	UP17P-6S-H5	
Diamètre d'ouverture efficace	17 mm	
Domaine spectral	190 nm à 20 µm	
Domaine spectral étalonné ^a	0,248 à 2,1 µm	
Étalonnage supplémentaire disponible ^b	2,1 µm - 2.5 µm OU 10,6 µm	
Niveau de bruit de puissance ^c	2 mW avec anticipation 1 mW sans anticipation	
Temps de montée typique (0 à 95%)	2,5 s (0,8 s avec anticipation)	
Sensibilité typique ^d	0,6 mV/W	
Incertitude d'étalonnage ^e	±2,5 %	
Linéarité avec la puissance	±2 %	
Répétabilité (précision)	±0,5 %	
Puissance moyenne maximale	6 W	
Puissance moyenne maximale (1 min) (Refroidissement : minimum 3 min)	7 W	
Densité de puissance moyenne maximale ^f 1,064 µm, 10 W CW 10,6 µm, 10 W CW	36 kW/cm ² 11 kW/cm ²	
<u>Seuils de dommage avec laser pulsé</u> 1,064 µm, 360 µs, 5 Hz 1,064 µm, 7 ns, 10 Hz 532 µm, 7 ns, 10 Hz 266 µm, 7 ns, 10 Hz	<u>Densité d'énergie maximale</u> 5 J/cm ² 1,0 J/cm ² 0,6 J/cm ² 0,3 J/cm ²	<u>Densité de puissance crête</u> 14 kW/cm ² 143 MW/cm ² 86 MW/cm ² 43 MW/cm ²
Dimensions (mm)	46 (H) x 46 (L) x 10,7 (P)	
Poids (détecteur seulement)	0,1 kg	
Impédance d'entrée recommandée	100 kΩ	
Impédance de sortie	N.D.	
Linéarité p/r dimension du faisceau	±0,5 %	
Alimentation électrique du circuit imprimé (PCB)	N.D.	
Signal de sortie maximal	N.D.	

^a Puisque notre spectrophotomètre a une largeur de bande spectrale de 4 nm à 248 nm, la traçabilité à 248 nm est obtenu avec l'aide d'une référence traçable à 250 nm.

^b Les deux options entraîneront des frais supplémentaires. Il n'est pas possible d'avoir à la fois 2,1 µm à 2,5 µm et l'étalonnage de 10,6 µm ajouté à un seul détecteur. Contactez un représentant Gentec-EO pour en savoir plus sur ces options d'étalonnage ou obtenir un devis pour celles-ci.

^c Valeur nominale, valeur réelle selon le bruit électrique du système de mesure.

^d Tension de sortie max = sensibilité x puissance max

^e Y compris la linéarité avec la puissance

^f Voir le graphique à la fin de la section.

Spécifications modifiables sans préavis.

UP17P-6S-W5	UP17P-6S-W5	
Diamètre d'ouverture efficace	17 mm	
Domaine spectral	190 nm à 10 µm	
Domaine spectral étalonné ^a	0,248 à 2,1 µm	
Étalonnage supplémentaire disponible ^b	2,1 µm - 2.5 µm	
Niveau de bruit de puissance ^c	2 mW avec anticipation 1 mW sans anticipation	
Temps de montée typique (0 à 95%)	5 s (1,4 s avec anticipation)	
Sensibilité typique	0,6 mV/W	
Incertitude d'étalonnage ^d	±2,5 %	
Linéarité avec la puissance	±2 %	
Répétabilité (précision)	±0,5 %	
Puissance moyenne maximale	6 W	
Puissance moyenne maximale (1 min) (Refroidissement : minimum 3 min)	7 W	
Densité de puissance moyenne maximale ^e 1,064 µm, 10 W CW	100 kW/cm ²	
<u>Seuils de dommage avec laser pulsé</u> 1,064 µm, 150 µs, 5 Hz 1,064 µm, 7 ns, 10 Hz 532 µm, 7 ns, 10 Hz 266 µm, 26 ns, 10 Hz	<u>Densité d'énergie maximale</u> 100 J/cm ² 1,1 J/cm ² 1,1 J/cm ² 0,7 J/cm ²	<u>Densité de puissance crête</u> 667 kW/cm ² 157 MW/cm ² 157 MW/cm ² 27 MW/cm ²
Dimensions (mm)	46 (H) x 46 (L) x 10,7 (P) mm	
Poids (détecteur seulement)	0,1 kg	
Impédance d'entrée recommandée	100 kΩ	
Impédance de sortie	N.D.	
Linéarité p/r dimension du faisceau	±0,5 %	
Alimentation électrique du circuit imprimé (PCB)	N.D.	
Signal de sortie maximale	N.D.	

^a Puisque notre spectrophotomètre a une largeur de bande spectrale de 4 nm à 248 nm, la traçabilité à 248 nm est obtenu avec l'aide d'une référence traçable à 250 nm.

^b L'étalonnage 2,1 à 2,5 µm est sur demande spéciale seulement et entraîneront des frais supplémentaires. Contactez un représentant Gentec-EO pour en savoir plus sur cette option d'étalonnage ou obtenir un devis pour celles-ci.

^c Valeur nominale, valeur réelle selon le bruit électrique du système de mesure.

^d Y compris la linéarité avec la puissance

^e Voir le graphique à la fin de la section.

Spécifications modifiables sans préavis.

UP19K-...-Hx-...	15S / 30H / 50L / 100DI / 150 -H5 15S / 110F / 150DI / 100DI / 200W -H9 Sans circuit imprimé (PCB)	15S / 30H / 50L / 100DI / 110F / 150W -H5 et 15S / 110F / 150DI / 200W -H9 Avec circuit imprimé (PCB)
Diamètre d'ouverture efficace	19 mm	
Domaine spectral	190 nm à 20 µm	
Domaine spectral étalonné ^a	0,248 à 2,1 µm	
Étalonnage supplémentaire disponible ^b	2,1 µm - 2.5 µm OU 10,6 µm	
Niveau de bruit de puissance	Avec anticipation H5 : 2 mW, H9 : 6 mW Sans anticipation H5 : 1 mW, H9 : 3 mW	Avec anticipation H5 : 0,4 mW, H9 : 1,2 mW ^e Sans anticipation H5 : 0,2 mW, H9 : 0,6 mW ^e
Temps de montée typique (0 à 95 %)	H5 : 2,8 s (0,6 s avec anticipation) H9 : 4,5 s (1,5 s avec anticipation)	H5 : 0,5 s (avec anticipation) H9 : 1,5 s (avec anticipation)
Sensibilité typique	H5 : 0,65 mV/W H9 : 0,23 mV/W	15S-H5 : 400 mV/W 110F : 55 mV/W 15S-H9 : 200mV/W 150W : 50 mV/W 30H : 200 mV/W 150DI : 50 mV/W 50L : 120 mV/W 100DI : 55 mV/W 200W : 30 mV/W
Incertitude d'étalonnage ^f	±2,5 %	
Linéarité avec la puissance	±2 %	
Répétabilité (précision)	±0,5 %	
Puissance moyenne maximale	15S-H5, -H9 : 15 W 30H : 30 W 50L : 50 W 100DI (acier inoxydable) : 100 W	110F-H9 : 110 W 150W : 150 W 150DI-H9 (acier inoxydable) : 150 W 200W-H9 : 200 W ^a
Puissance moyenne maximale (1 min) (Refroidissement : minimum 3 min)	15S-H5, -H9 : 30 W 30H : 60 W 50L : 90 W 100DI (acier inoxydable) : 100 W	110F-H9 : 150 W 150W : 190 W 150DI-H9 (acier inoxydable) : 150 W 200W-H9 : 200 W ^a
Densité de puissance moyenne maximale ^e 1,064 µm, 10W CW 10,6 µm, 10W CW	H5 : 36 kW/cm ² , H9 : 45 kW/cm ² H5 : 11 kW/cm ² , H9 : 14 kW/cm ²	
<u>Seuils de dommage avec laser pulsé</u> 1,064 µm, 360 µs, 5 Hz 1,064 µm, 7 ns, 10 Hz 532 µm, 7 ns, 10 Hz 266 µm, 7 ns, 10 Hz	<u>Densité d'énergie maximale</u> H5 : 5 J/cm ² , H9 : 9 J/cm ² 1,0 J/cm ² 0, J/cm ² 0,3 J/cm ²	<u>Densité de puissance crête</u> H5 : 14 kW/cm ² , H9 : 25 kW/cm ² 143 MW/cm ² 86 MW/cm ² 43 MW/cm ²
Dimensions (mm)	15S : 50 (H) x 50 (L) x 20,6 (P) 30H : 50 (H) x 50 (l) x 56,3 (P) 50L : 76,2 (H) x 76,2 (l) x 73.6 (P) 100DI : 50 (H) x 50 (l) x 33 (P) 110F : 50 (H) x 50 (l) x 62.8 (P) 150W : 50 (H) x 50 (l) x 33 (P) 150DI : 50 (H) x 50 (l) x 33 (P) 200W : 50 (H) x 50 (l) x 33 (P)	15S : 50 (H) x 50 (l) x 25,6 (P) 30H : 50 (H) x 50 (l) x 61,3 (P) 50L : 76,2 (H) x 76,2 (l) x 78.6 (P) 100DI : 50 (H) x 50 (l) x 38 (P) 110F : 50 (H) x 50 (l) x 67.8 (P) 150W : 50 (H) x 50 (l) x 38 (P) 150DI : 50 (H) x 50 (l) x 38 (P) 200W : 50 (H) x 50 (l) x 38 (P)
Poids (détecteur seulement)	15S : 0,16 kg 110F : 0,25 kg 30H : 0,21 kg 150W : 0,24 kg 50L : 0,48 kg 150DI : 0,42 kg 100DI : 0,42 kg 200W : 0,24 kg	15S : 0,20 kg 110F : 0,29 kg 30H : 0,25 kg 150W : 0,28 kg 50L : 0,52 kg 150DI : 0,46 kg 100DI : 0,46 kg 200W : 0,28 kg
Débit de refroidissement min ^d	0,5 litre/min	
Débit de refroidissement recommandé ^d	1,0 litre/min	
Refroidissement	dissipateur thermique / ventilateur / eau	
Impédance d'entrée recommandée	100 kΩ	10 MΩ
Impédance de sortie	N.D.	≤ 50 Ω
Linéarité p/r dimension du faisceau	±0,5 %	
Alimentation électrique du circuit imprimé (PCB)	N.D.	+ 12 V à +16 V régulé
Signal de sortie maximal	N.D.	80 % de l'alimentation électrique du circuit imprimé (PCB)

^a Puisque notre spectrophotomètre a une largeur de bande spectrale de 4 nm à 248 nm, la traçabilité à 248 nm est obtenu avec l'aide d'une référence traçable à 250 nm.

^b Les deux options entraîneront des frais supplémentaires. Il n'est pas possible d'avoir à la fois 2,1 µm à 2,5 µm et l'étalonnage de 10,6 µm ajouté à un seul détecteur. Contactez un représentant Gentec-EO pour en savoir plus sur ces options d'étalonnage ou obtenir un devis pour celles-ci.

^c Voir le graphique à la fin de la section.

^d Température de l'eau ≤ 22 °C, raccords de compression 1/8 NPT pour un tube semi-rigide de ¼ po. Pour le module d'eau en acier inoxydable, le flux de refroidissement minimum est 1,0 litre/min pour une valeur de puissance supérieure à 90 W

^e Niveau de bruit mesuré au moyen de P-LINK (USB). Le niveau de bruit dépend du système d'acquisition.

^f Y compris la linéarité avec la puissance

Spécifications modifiables sans préavis.

UP19K-...-VR-...	UP19K-15S / 30H -VR Sans circuit imprimé (PCB)	
Diamètre d'ouverture efficace	18 mm	
Domaine spectral	0,266 à 2,5 μm	
Domaine spectral étalonné	0,30 à 2,1 μm	
Étalonnage supplémentaire disponible ^a	2,1 μm - 2.5 μm	
Niveau de bruit de puissance	4 mW avec anticipation 2 mW sans anticipation	
Temps de montée typique (0 à 95 %)	36 s (2,5 s avec anticipation)	
Sensibilité typique	0,34 mV/W	
Incertitude d'étalonnage ^b	$\pm 2,5$ %	
Linéarité avec la puissance	± 2 %	
Répétabilité (précision)	$\pm 0,5$ %	
Puissance moyenne maximale	15S : 15 W 30H : 30 W	
Puissance moyenne maximale (1 min) (Refroidissement : minimum 3 min)	15S : 20 W 30H : 35 W	
Densité de puissance moyenne maximale 1,064 μm , 10 W CW	700 W/cm ²	
<u>Seuils de dommage avec laser pulsé</u>	<u>Densité d'énergie maximale</u>	<u>Densité de puissance crête</u>
1,064 μm , 7 ns, 10 Hz	6 J/cm ²	860 MW/cm ²
532 μm , 7 ns, 10 Hz	4 J/cm ²	570 MW/cm ²
266 μm , 7 ns, 10 Hz	1 J/cm ²	143 MW/cm ²
1,064 μm , 360 μs , 10 Hz	40 J/cm ²	111 kW/cm ²
Dimensions (mm)	15S : 50 (H) x 50 (l) x 20,6 (P) 30H : 50 (H) x 50 (l) x 56,3 (P)	
Poids (détecteur seulement)	15S : 0,16 kg 30H : 0,21 kg	
Refroidissement	Dissipateur thermique	
Impédance d'entrée recommandée	100 k Ω	
Impédance de sortie	N.D.	
Linéarité p/r dimension du faisceau	$\pm 0,5$ %	
Alimentation électrique du circuit imprimé (PCB)	N.D.	
Signal de sortie maximal	N.D.	

^a L'étalonnage 2,1 à 2,5 μm est sur demande spéciale seulement et entraîneront des frais supplémentaires. Contactez un représentant Gentec-EO pour en savoir plus sur cette option d'étalonnage ou obtenir un devis pour celles-ci.

^b Y compris la linéarité avec la puissance

Spécifications modifiables sans préavis.

UP19K-...-W5-...	UP19K-15S / 30H / 50L / 50F / 50W / 50DI -W5 Sans circuit imprimé (PCB)	UP19K-15S / 30H / 50L / 50F / 50W / 50DI -W5 Avec circuit imprimé (PCB)
Diamètre d'ouverture efficace	19 mm	
Domaine spectral	190 nm à 10 µm	
Domaine spectral étalonné ^a	0,248 à 2,1 µm	
Étalonnage supplémentaire disponible ^b	2,1 µm - 2.5 µm	
Niveau de bruit de puissance	2 mW avec anticipation 1 mW sans anticipation	0,4 mW avec anticipation ^d 0,2 mW sans anticipation ^d
Temps de montée typique (0 à 95 %)	5 s (1,4 s avec anticipation)	1,4 s (avec anticipation)
Sensibilité typique	0,65 mV/W	15S : 400 mV/W 30H : 200 mV/W 50L : 120 mV/W 50F : 120 mV/W 50W : 120 mV/W 50DI : 120 mV/W
Incertitude d'étalonnage ^e	±2,5 %	
Linéarité avec la puissance	±2 %	
Répétabilité (précision)	±0,5 %	
Puissance moyenne maximale	15S : 15 W 30H : 30 W 50L : 50 W 50F : 50 W 50W : 50 W 50DI (acier inoxydable) : 50 W	
Puissance moyenne maximale (1 min) (Refroidissement : minimum 3 min)	15S : 30 W 30H : 60 W 50L : 85 W 50F : 85 W 50W : 85 W 50DI (acier inoxydable) : 85 W	
Densité de puissance moyenne maximale 1,064 µm, 10 W CW	100 kW/cm ²	
<u>Seuils de dommage avec laser pulsé</u> 1,064 µm, 150 µs, 10 Hz 1,064 µm, 7 ns, 10 Hz 532 µm, 7 ns, 10 Hz 248 µm, 26 ns, 10 Hz	<u>Densité d'énergie max.</u> 100 J/cm ² 1,1 J/cm ² 1,1 J/cm ² 0,7J/cm ²	<u>Densité de puissance crête</u> 667 kW/cm ² 157 MW/cm ² 157 MW/cm ² 27 MW/cm ²
Dimensions (mm)	15S : 50 (H) x 50 (l) x 20,6 (P) 30H : 50 (H) x 50 (l) x 56,3 (P) 50L : 76,2 (H) x 76,2 (l) x 73,6 (P) 50F : 54,2 (H) x 54,2 (l) x 55,6 (P) 50W : 50 (H) x 50 (l) x 33 (P) 50DI : 50 (H) x 50 (l) x 33 (P)	15S : 50 (H) x 50 (l) x 25,6 (P) 30H : 50 (H) x 50 (l) x 61,3 (P) 50L : 76,2 (H) x 76,2 (l) x 78,6 (P) 50F : 54,2 (H) x 54,2 (l) x 60,6 (P) 50W : 50 (H) x 50 (l) x 38 (P) 50DI : 50 (H) x 50 (l) x 38 (P)
Poids (détecteur seulement)	15S : 0,16 kg 30H : 0,21 kg 50L : 0,48 kg 50F : 0,25 kg 50W : 0,24 kg 50DI : 0,42 kg	15S : 0,20 kg 30H : 0,25 kg 50L : 0,52 kg 50F : 0,29 kg 50W : 0,28 kg 50DI : 0,46 kg
Débit de refroidissement minimum ^c	0,5 litre/min	
Débit de refroidissement recommandé ^c	1,0 litre/min	
Refroidissement	dissipateur thermique / ventilateur / eau	
Impédance d'entrée recommandée	100 kΩ	10 MΩ
Impédance de sortie	N.D.	≤ 50 Ω
Linéarité p/r dimension du faisceau	±0,5 %	
Alimentation électrique du circuit imprimé (PCB)	N.D.	+ 12 V à +16 V régulé
Signal de sortie maximal	N.D.	80 % de l'alimentation électrique du circuit imprimé (PCB)

^a Puisque notre spectrophotomètre a une largeur de bande spectrale de 4 nm à 248 nm, la traçabilité à 248 nm est obtenu avec l'aide d'une référence traçable à 250 nm.

^b L'étalonnage 2,1 à 2,5 µm est sur demande spéciale seulement et entraîneront des frais supplémentaires. Contactez un représentant Gentec-EO pour en savoir plus sur cette option d'étalonnage ou obtenir un devis pour celles-ci.

^c Température de l'eau ≤ 22°C, raccords de compression 1/8 NPT pour un tube semi-rigide de ¼ po.

^d Niveau de bruit mesuré au moyen de P-LINK (USB). Le niveau de bruit dépend du système d'acquisition.

^e Y compris la linéarité avec la puissance

Spécifications modifiables sans préavis.

UP25N(M)-...-Hx-...	UP25N-40S / 100H -H9 UP25N-250F-H12 UP25M-350W-H12 Sans circuit imprimé (PCB)	UP25N-40S / 100H -H9 UP25N-250F-H12 UP25M-350W-H12 Avec circuit imprimé (PCB)
Diamètre d'ouverture	25 mm	
Domaine spectral	190 nm à 20 µm	
Domaine spectral étalonné ^a	0,248 à 2,1 µm	
Étalonnage supplémentaire disponible ^b	2,1 µm - 2.5 µm OU 10,6 µm	
Niveau de bruit de puissance	Avec anticipation H9 : 6 mW H12 : 20 mW Sans anticipation H9 : 3 mW H12 : 10 mW	Avec anticipation 40S / 100H : 2 mW ^e 250F-H12 : 20 mW ^e 350W-H12 : 20 mW ^e Sans anticipation 40S / 100H : 1 mW ^e 250F-H12 : 10 mW ^e 350W-H12 : 10 mW ^e
Temps de montée typique (0 à 95 %)	H9 : 5 s (1,3 s avec anticipation) H12 : 7,9 s (1,3 s avec anticipation)	H9 : 1,3 s (avec anticipation) H12 : 2 s (avec anticipation)
Sensibilité typique	H9 : 0,23 mV/W H12 : 0,1 mV/W	40S-H9 : 150 mV/W 100H-H9 : 60 mV/W 250F-H12 : 24 mV/W 350W-H12 : 24 mV/W
Incertitude d'étalonnage ^f	±2,5 %	
Linéarité avec la puissance	±2 %	
Répétabilité (précision)	±0,5 %	
Puissance moyenne maximale	40S : 40 W 100H : 100 W 250F : 250 W 350W : 350 W	
Puissance moyenne maximale (1 min) (Refroidissement : minimum 3 min)	40S : 80 W 100H : 200 W 250F : 300 W 350W : 350 W	
Densité de puissance moyenne maximale ^c 1,064 µm, 10 W CW 10,6 µm, 10 W CW	45 kW/cm ² 14 kW/cm ²	
<u>Seuils de dommage avec laser pulsé</u> 1,064 µm, 360 µs, 5 Hz 1,064 µm, 7 ns, 10 Hz 532 µm, 7 ns, 10 Hz 266 µm, 7 ns, 10 Hz	<u>Densité d'énergie maximale</u> 9 J/cm ² 1,0 J/cm ² 0,6 J/cm ² 0,3 J/cm ²	<u>Densité de puissance crête</u> 25 kW/cm ² 143 MW/cm ² 86 MW/cm ² 43 MW/cm ²
Dimensions (mm)	40S : 89 (H) x 89 (l) x 32 (P) 100H : 89 (H) x 89 (l) x 106 (P) 250F : 89 (H) x 89 (l) x 116 (P) 350W : 89 (H) x 89 (l) x 40 (P)	
Filetage d'ouverture	1.035"-40 (SM1) Uniquement à partir du numéro de série 340900	
Poids (détecteur seulement)	40S : 0,68 kg 100H : 0,99 kg 250F : 1,44 kg 350W : 0,87 kg	
Débit de refroidissement minimum ^d	1,5 litre/min	
Refroidissement	dissipateur thermique / ventilateur / eau	
Impédance d'entrée recommandée	> 100 kΩ	10 MΩ
Impédance de sortie	N.D.	≤ 50 Ω
Linéarité p/r dimension du faisceau	±0,5 %	
Alimentation électrique du circuit imprimé (PCB)	N.D.	+12 V à +16 V régulé
Signal de sortie maximal	N.D.	80 % de l'alimentation électrique du circuit imprimé (PCB)

^a Puisque notre spectrophotomètre a une largeur de bande spectrale de 4 nm à 248 nm, la traçabilité à 248 nm est obtenu avec l'aide d'une référence traçable à 250 nm.

^b Les deux options entraîneront des frais supplémentaires. Il n'est pas possible d'avoir à la fois 2,1 µm à 2,5 µm et l'étalonnage de 10,6 µm ajouté à un seul détecteur. Contactez un représentant Gentec-EO pour en savoir plus sur ces options d'étalonnage ou obtenir un devis pour celles-ci.

^c Voir le graphique à la fin de la section.

^d Température de l'eau ≤ 22 °C, raccords de compression 1/8 NPT pour un tube semi-rigide de ¼ po.

^e Niveau de bruit mesuré au moyen de P-LINK (USB). Le niveau de bruit dépend du système d'acquisition.

^f Y compris la linéarité avec la puissance

Spécifications modifiables sans préavis.

UP25T-...-Hx-...	UP25T-15S / 250W-H12 Sans circuit imprimé (PCB)	
Diamètre d'ouverture	25 mm	
Domaine spectral	190 nm à 20 µm	
Domaine spectral étalonné ^a	0,248 à 2,1 µm	
Étalonnage supplémentaire disponible ^b	2,1 µm - 2.5 µm OU 10,6 µm	
Niveau de bruit de puissance	20 mW avec anticipation 10 mW sans anticipation	
Temps de montée typique (0 à 95 %)	7,9 s 1,3 s (avec anticipation)	
Sensibilité typique	0,1 mV/W	
Incertitude d'étalonnage ^e	±2,5 %	
Linéarité avec la puissance	±2 %	
Répétabilité (précision)	±0,5 %	
Puissance moyenne maximale	15S : 15 W 250W : 250 W	
Puissance moyenne maximale (1 min) (Refroidissement : minimum 3 min)	15S : 15 W 250W : 250 W	
Densité de puissance moyenne maximale ^c 1,064µm, 10 W CW 10,6 µm, 10W CW	45 kW/cm ² 14 kW/cm ²	
<u>Seuils de dommage avec laser pulsé</u> 1,064 µm, 360 µs, 5 Hz 1,064 µm, 7 ns, 10 Hz 532 µm, 7 ns, 10 Hz 266 µm, 7 ns, 10 Hz	<u>Densité d'énergie maximale</u> 9 J/cm ² 1,0 J/cm ² 0,6 J/cm ² 0,3 J/cm ²	<u>Densité de puissance crête</u> 25 kW/cm ² 143 MW/cm ² 86 MW/cm ² 43 MW/cm ²
Dimensions (mm)	62,4 (H) x 62,4 (L) x 38,1 (P)	
Poids (détecteur seulement)	15S : 0,31 kg 250W : 0,33 kg	
Débit de refroidissement minimum ^d	15S : Autonome 250W : 1,5 litre/min	
Refroidissement	15S : Autonome 250W : eau	
Impédance d'entrée recommandée	> 100 kΩ	
Impédance de sortie	N.D.	
Linéarité p/r dimension du faisceau	±0,5 %	
Alimentation électrique du circuit imprimé (PCB)	N.D.	
Signal de sortie maximal	N.D.	

^a Puisque notre spectrophotomètre a une largeur de bande spectrale de 4 nm à 248 nm, la traçabilité à 248 nm est obtenu avec l'aide d'une référence traçable à 250 nm.

^b Les deux options entraîneront des frais supplémentaires. Il n'est pas possible d'avoir à la fois 2,1 µm à 2,5 µm et l'étalonnage de 10,6 µm ajouté à un seul détecteur. Contactez un représentant Gentec-EO pour en savoir plus sur ces options d'étalonnage ou obtenir un devis pour celles-ci.

^c Voir le graphique à la fin de la section.

^d Température de l'eau ≤ 22 °C, raccords de compression 1/8 NPT pour un tube semi-rigide de ¼ po

^e Y compris la linéarité avec la puissance.

Spécifications modifiables sans préavis.

UP50N(M)-...-W9-...	UP50N-40S / 50H -W9 UP50M-50W-W9 Sans circuit imprimé (PCB)	UP50N-40S / 50H -W9 UP50M-50W-W9 Avec circuit imprimé (PCB)
	Diamètre d'ouverture	50 mm
Domaine spectral	190 nm à 10 µm	
Domaine spectral étalonné ^a	0,248 à 2,1 µm	
Étalonnage supplémentaire disponible ^b	2,1 µm - 2.5 µm	
Niveau de bruit de puissance	10 mW avec anticipation 5 mW sans anticipation	6 mW avec anticipation ^d 3 mW sans anticipation ^d
Temps de montée typique (0 à 95 %)	16 s (3,5 s avec anticipation)	
Sensibilité typique	0,12 mV/W	40S : 150 mV/W 50H : 120 mV/W 50W : 120 mV/W
Incertitude d'étalonnage ^e	±2,5 %	
Linéarité avec la puissance	±2 %	
Répétabilité (précision)	±0,5 %	
Puissance moyenne maximale	40S : 40 W 50H : 50 W 50W : 50 W	
Puissance moyenne maximale (1 min) (Refroidissement : minimum 3 min)	40S : 80 W 50H : 85 W 50W : 85 W	
Densité de puissance moyenne maximale 1,064 µm, 10 W CW	100 kW/cm ²	
<u>Seuils de dommage avec laser pulsé</u> 1,064 µm, 150 µs, 5 Hz 1,064 µm, 7 ns, 10 Hz 532 µm, 7 ns, 10 Hz 248 µm, 26 ns, 10 Hz	<u>Densité d'énergie maximale</u> 100 J/cm ² 1,1 J/cm ² 1,1 J/cm ² 0,7 J/cm ²	<u>Densité de puissance crête</u> 667 kW/cm ² 157 MW/cm ² 157 MW/cm ² 27 MW/cm ²
Dimensions (mm)	40S : 89 (H) x 89 (l) x 32 (P) 50H : 89 (H) x 89 (l) x 106 (P) 50W : 89 (H) x 89 (l) x 40 (P)	
Poids (détecteur seulement)	40S : 0,62 kg 50H : 0,93 kg 50W : 0,81 kg	
Débit de refroidissement minimum ^c	1 litre/min	
Refroidissement	dissipateur thermique / ventilateur / eau	
Impédance d'entrée recommandée	> 100 kΩ	10 MΩ
Impédance de sortie	N.D.	≤ 50 Ω
Linéarité p/r dimension du faisceau	±0,5 %	
Alimentation électrique du circuit imprimé (PCB)	N.D.	+ 12 V à +16 V régulé
Signal de sortie maximal	N.D.	80 % de l'alimentation électrique du circuit imprimé (PCB)

^a Puisque notre spectrophotomètre a une largeur de bande spectrale de 4 nm à 248 nm, la traçabilité à 248 nm est obtenu avec l'aide d'une référence traçable à 250 nm.

^b Les deux options entraîneront des frais supplémentaires. Contactez un représentant Gentec-EO pour en savoir plus sur ces options d'étalonnage ou obtenir un devis pour celles-ci.

^c Température de l'eau ≤ 22°C, raccords de compression 1/8 NPT pour un tube semi-rigide de ¼ po.

^d Niveau de bruit mesuré au moyen de P-LINK (USB). Le niveau de bruit dépend du système d'acquisition.

^e Y compris la linéarité avec la puissance

Spécifications modifiables sans préavis.

UP52N(M)-...-QED-...	UP52N-50S/100H/150F-QED UP52M-300W-QED Sans circuit imprimé (PCB)	UP52N-50S/100H/150F-QED UP52M-300W-QED Avec circuit imprimé (PCB)
Diamètre d'ouverture	52 mm	
Domaine spectral	0,266 à 2,5 µm	
Domaine spectral étalonné	0,300 à 2,1 µm	
Étalonnage supplémentaire disponible ^a	2,1 µm - 2.5 µm	
Niveau de bruit de puissance	30mW avec anticipation 15 mW sans anticipation	30 mW avec anticipation ^d 15 mW sans anticipation ^d
Temps de montée typique (0 à 95 %)	4 s (avec anticipation) 15 s (sans anticipation)	5 s (avec anticipation)
Sensibilité typique	0,06 mV/W	50S : 120 mV/W 100 H : 60 mV/W 150 F : 40 mV/W 200 W : 20 mV/W
Incertitude d'étalonnage ^e	±2,5 %	
Linéarité avec la puissance	±2 %	
Répétabilité (précision)	±0,5 %	
Puissance moyenne maximale	50S : 50 W 100H : 100 W 150F : 150 W 300W : 300 W	
Puissance moyenne maximale (1 min) (Refroidissement : minimum 3 min)	50S : 50 W 100H : 100 W 150F : 150 W 300W : 300 W	
Densité de puissance moyenne maximale ^b 1,064 µm, 10 W CW	100 kW/cm ²	
<u>Seuils de dommage avec laser pulsé</u> 1,064 µm, 360 µs, 5 Hz 1,064 µm, 7 ns, une impulsion 1,064 µm, 7 ns, 10 Hz 532 nm, 7 ns, 10 Hz 266 nm, 7 ns, 10 Hz	<u>Densité d'énergie maximale</u> 300 J/cm ² 16 J/cm ² 8 J/cm ² 6 J/cm ² 1 J/cm ²	<u>Densité de puissance crête</u> 830 kW/cm ² 2280 MW/cm ² 1140 MW/cm ² 860 MW/cm ² 143 MW/cm ²
Dimensions (mm)	50S : 89 (H) x 89 (l) x 32 (P) 100H : 89 (H) x 89 (l) x 106 (P) 150F : 89 (H) x 89 (l) x 116 (P) 300W : 89 (H) x 89 (l) x 40 (P)	
Poids (détecteur seulement)	50S : 0,62 kg 100H : 0,93 kg 150F : 1,41 kg 300W : 0,84 kg	
Débit de refroidissement minimal ^c	1 litre/min	
Refroidissement	dissipateur thermique / ventilateur / eau	
Impédance d'entrée recommandée	> 100 kΩ	10 MΩ
Impédance de sortie	N.D.	≤ 50 Ω
Linéarité p/r dimension du faisceau	±0,5 %	
Alimentation électrique du circuit imprimé (PCB)	N.D.	+12 V à +16 V régulé
Signal de sortie maximal	N.D.	80 % de l'alimentation électrique du circuit imprimé (PCB)

^a L'étalonnage 2,1 à 2,5 µm est sur demande spéciale seulement et entraîneront des frais supplémentaires. Contactez un représentant Gentec-EO pour en savoir plus sur cette option d'étalonnage ou obtenir un devis pour celles-ci.

^b Voir le graphique à la fin de la section.

^c Température de l'eau ≤ 22 °C, raccords de compression 1/8 NPT pour un tube semi-rigide de ¼ po.

^d Avec circuit imprimé : Niveau de bruit mesuré au moyen de P-LINK (USB). Le niveau de bruit dépend du système d'acquisition.

^e Y compris la linéarité avec la puissance

Spécifications modifiables sans préavis.

UP55N(M)-...-Hx-... UP60N(M)-...-Hx-...	UP55N-40S / 100H -H9 UP55N-300F-H12 UP55N-300DI-H12 UP55N-400DI-HD UP55M-500W-H12 UP55M-700W -HD Sans circuit imp. (PCB)	UP55N-40S / 100H -H9 UP55N-300F-H12 UP55N-300DI-H12 UP55N-400DI-HD UP55M-500W-H12 UP55M-700W -HD Avec circuit imp. (PCB)	UP60N-40S / 100H -H9 UP60N-300F-H12 UP60N-300DI-H12 UP60M-500W-H12 UP60M-700W -HD Sans circuit imp.(PCB)
Diamètre d'ouverture	55 mm		60 mm
Domaine spectral	190 nm à 20 µm		
Domaine spectral étalonné ^a	0,248 à 2,1 µm		
Étalonnage supplémentaire disponible ^b	2,1 µm - 2.5 µm OU 10,6 µm		
Niveau de bruit de puissance	Avec anticipation: H9 : 10 mW H12 : 30 mW HD : 90 mW Sans anticipation H9 : 5 mW H12 : 15 mW HD : 45 mW	Avec anticipation: H9 : 4 mW ^e H12 : 30 mW ^e HD : 90 mW ^e Sans anticipation H9 : 2 mW ^e H12 : 15 mW ^e HD : 45 mW ^e	Avec anticipation : H9 : 10 mW H12 : 30 mW HD : 90 mW Sans anticipation : H9 : 5mW H12 : 15 mW HD : 45 mW
Temps de montée typique (0 à 95 %)	H9: 11 s (2 s avec anticipation) H12: 18 s (2 s avec anticipation) HD: 14 s (2 s avec anticipation)	H9 : 2 s (avec anticipation) H12 : 3 s (avec anticipation) HD : 5 s (avec anticipation)	H9: 11 s (2 s avec anticipation) H12: 18 s (2 s avec anticipation) HD: 14 s (2 s avec anticipation)
Sensibilité typique	H9 : 0,12 mV/W H12 : 0,06 mV/W HD : 0,03mV/W	40S : 150 mV/W 100H : 60 mV/W 300F : 20 mV/W 300DI : 20mV/W 400DI : 15mV/W 500W : 15 mV/W 700W : 8 mV/W	H9 : 0,12 mV/W H12 : 0,06 mV/W HD : 0,03mV/W
Incertitude d'étalonnage ^f	±2,5 %		
Linéarité avec la puissance	±2 %		
Répétabilité (précision)	±0,5 %		
Puissance moyenne maximale	40S : 40 W 100H : 100 W 300F : 300 W 300DI : 300W 400DI : 400W 500W : 500 W 700W : 700 W		
Puissance moyenne maximale (1 min) (Refroidissement : minimum 3 min)	40S : 80 W 100H : 200 W 300F : 300 W 300DI : 300W 400DI : 400W 500W : 500 W 700W : 700 W		
Densité de puissance moyenne maximale ^c 1,064 µm, 10 W CW 10,6 µm, 10 W CW	45 kW/cm ² 14 kW/cm ²		
<u>Seuils de dommage avec laser pulsé</u> 1,064 µm, 360 µs, 5 Hz 1,064 µm, 7 ns, 10 Hz 532 µm, 7 ns, 10 Hz 266 µm, 7 ns, 10 Hz	<u>Densité d'énergie maximale</u> 9 J/cm ² 1,0 J/cm ² 0,6 J/cm ² 0,3 J/cm ²	<u>Densité de puissance crête</u> 25 kW/cm ² 143 MW/cm ² 86 MW/cm ² 43 MW/cm ²	
Dimensions (mm)	40S : 89 (H) x 89 (l) x 32 (P) 100H : 89 (H) x 89 (l) x 106 (P) 300F : 89 (H) x 89 (l) x 116 (P) 300DI : 89 (H) x 89 (l) x 44 (P) 400DI : 89 (H) x 89 (l) x 44 (P) 500W / 700W : 89 (H) x 89 (l) x 40 (P)		
Poids (détecteur seulement)	40S : 0,62 kg 100H : 0,93 kg 300F : 1,41 kg 300DI : 1,68 kg 400DI : 1,68 kg 500W : 0,81 kg 700W : 0,90 kg		
Débit de refroidissement minimal ^d	1,5 litre/min		

Refroidissement	dissipateur thermique / ventilateur / eau		
Impédance d'entrée recommandée	> 100 k Ω	10 M Ω	> 100 k Ω
Impédance de sortie	N.D.	$\leq 50 \Omega$	N.D.
Linéarité p/r dimension du faisceau	$\pm 0,5 \%$		
Alimentation électrique du circuit imprimé (PCB)	N.D.	+12 V à +16 V régulé	N.D.
Signal de sortie maximal	N.D.	80 % de l'alimentation électrique du circuit imprimé (PCB)	N.D.

^a Puisque notre spectrophotomètre a une largeur de bande spectrale de 4 nm à 248 nm, la traçabilité à 248 nm est obtenu avec l'aide d'une référence traçable à 250 nm.

^b Les deux options entraîneront des frais supplémentaires. Il n'est pas possible d'avoir à la fois 2,1 μm à 2,5 μm et l'étalonnage de 10,6 μm ajouté à un seul détecteur. Contactez un représentant Gentec-EO pour en savoir plus sur ces options d'étalonnage ou obtenir un devis pour celles-ci.

^c Voir le graphique à la fin de la section.

^d Température de l'eau $\leq 22 \text{ }^\circ\text{C}$, raccords de compression 1/8 NPT pour un tube semi-rigide de 1/4 po. Pour le module d'eau en acier inoxydable, le flux de refroidissement minimum est 1,0 litre/min pour une valeur de puissance supérieure à 90 W.

^e Niveau de bruit mesuré au moyen de P-LINK (USB). Le niveau de bruit dépend du système d'acquisition

^f Y compris la linéarité avec la puissance

Spécifications modifiables sans préavis.

UP55N(M)-...-VR-...	UP55N-50S/100H/150F-VR UP55M-200W-VR Sans circuit imprimé (PCB)	UP55N-50S/100H/150F-VR UP55M-200W-VR Avec circuit imprimé (PCB)
Diamètre d'ouverture	55 mm	
Domaine spectral	300 nm à 2,5 µm	
Domaine spectral étalonné	0,30 à 2,1 µm	
Étalonnage supplémentaire disponible ^a	2,1 µm - 2.5 µm	
Niveau de bruit de puissance	30mW avec anticipation 15 mW sans anticipation	30 mW avec anticipation ^d 15 mW sans anticipation ^d
Temps de montée typique (0 à 95 %)	4 s 50 s (sans anticipation)	5 s (avec anticipation)
Sensibilité typique	0,04 mV/W	50S : 120 mV/W 100 H : 60 mV/W 150 F : 40 mV/W 200 W : 30 mV/W
Incertitude d'étalonnage ^e	±2,5 %	
Linéarité avec la puissance	±2 %	
Répétabilité (précision)	±0,5 %	
Puissance moyenne maximale	50S : 50 W 100H : 100 W 150F : 150 W 200W : 200 W	
Puissance moyenne maximale (1 min) (Refroidissement : minimum 3 min)	50S : 50 W 100H : 100 W 150F : 150 W 200W : 200 W	
Densité de puissance moyenne maximale ^b 1,064 µm, 10 W CW	700 W/cm ²	
<u>Seuils de dommage avec laser pulsé</u> 1,064 µm, 7 ns, 10 Hz 532 µm, 7 ns, 10 Hz 266 µm, 7 ns, 10 Hz 1,064 µm, 360 µs, 5 Hz	<u>Densité d'énergie maximale</u> 6 J/cm ² 4 J/cm ² 1 J/cm ² 40 J/cm ²	<u>Densité de puissance crête</u> 860 MW/cm ² 570 MW/cm ² 143 MW/cm ² 111 kW/cm ²
Dimensions (mm)	50S : 89 (H) x 89 (l) x 32 (P) 100H : 89 (H) x 89 (l) x 106 (P) 150F : 89 (H) x 89 (l) x 116 (P) 200W : 89 (H) x 89 (l) x 40 (P)	
Poids (détecteur seulement)	50S : 0,62 kg 100H : 0,93 kg 150F : 1,41 kg 200W : 0,84 kg	
Débit de refroidissement minimal ^c	1 litre/min	
Refroidissement	dissipateur thermique / ventilateur / eau	
Impédance d'entrée recommandée	> 100 kΩ	10 MΩ
Impédance de sortie	N.D.	≤ 50 Ω
Linéarité p/r dimension du faisceau	±0,5 %	
Alimentation électrique du circuit imprimé (PCB)	N.D.	+12 V à +16 V régulé
Signal de sortie maximal	N.D.	80 % de l'alimentation électrique du circuit imprimé (PCB)

^a L'étalonnage 2,1 à 2,5 µm est sur demande spéciale seulement et entraîneront des frais supplémentaires. Contactez un représentant Gentec-EO pour en savoir plus sur cette option d'étalonnage ou obtenir un devis pour celles-ci.

^b Voir le graphique à la fin de la section.

^c Température de l'eau ≤ 22 °C, raccords de compression 1/8 NPT pour un tube semi-rigide de ¼ po.

^d Avec circuit imprimé : Niveau de bruit mesuré au moyen de P-LINK (USB). Le niveau de bruit dépend du système d'acquisition.

^e Y compris la linéarité avec la puissance

Spécifications modifiables sans préavis.

UP55C-2.5KW-HD	UP55C-2.5KW-HD Sans circuit imprimé (PCB)
Diamètre d'ouverture efficace	55 mm
Domaine spectral	0,19 μm à 20 μm
Domaine spectral étalonné ^a	0,248 à 2,1 μm
Étalonnage supplémentaire disponible ^b	2,1 μm - 2.5 μm OU 10,6 μm
Niveau de bruit de puissance	$\pm 0,4$ W avec anticipation $\pm 0,2$ W sans anticipation
Temps de montée typique (0 à 95 %)	3,5 s (25 s sans anticipation)
Sensibilité typique	8 $\mu\text{V/W}$
Incertitude d'étalonnage ^d	$\pm 2,5$ %
Linéarité avec la puissance	± 2 %
Répétabilité (précision)	$\pm 0,5$ %
Puissance moyenne maximale	2 500 W
Densité de puissance moyenne maximale 1,064 μm , 500 W CW 1,064 μm , 1 500W CW 1,064 μm , 2 500W CW	9,0 kW/cm ² 7,0 kW/cm ² 6,0 kW/cm ²
Densité de puissance moyenne maximale 10,6 μm , 500 W CW 10,6 μm , 1 500W CW 10,6 μm , 2 500W CW	4,5 kW/cm ² 3,5 kW/cm ² 3,0 kW/cm ²
<u>Seuils de dommage avec laser pulsé</u> 1 064 μm , 7 ns, 10 Hz 532 μm , 7 ns, 10 Hz	<u>Densité d'énergie maximale</u> 1,0 J/cm ² 0,6 J/cm ² <u>Densité de puissance crête</u> 143 MW/cm ² 86 MW/cm ²
Dimensions (mm)	116 (H) x 116 (l) x 48 (P)
Poids (détecteur seulement)	3,30 kg
Refroidissement	Eau
Débit de refroidissement recommandé ^c	3 à 4 litres/min
Impédance d'entrée recommandée	100 k Ω
Impédance de sortie	N.D.
Linéarité p/r dimension du faisceau	± 1 %
Alimentation électrique du circuit imprimé (PCB)	N.D.
Signal de sortie maximal	N.D.

^a Puisque notre spectrophotomètre a une largeur de bande spectrale de 4 nm à 248 nm, la traçabilité à 248 nm est obtenu avec l'aide d'une référence traçable à 250 nm.

^b Les deux options entraîneront des frais supplémentaires. Il n'est pas possible d'avoir à la fois 2,1 μm à 2,5 μm et l'étalonnage de 10,6 μm ajouté à un seul détecteur. Contactez un représentant Gentec-EO pour en savoir plus sur ces options d'étalonnage ou obtenir un devis pour celles-ci.

^c Température de l'eau $\leq 22^\circ\text{C}$, raccords de compression 1/8 NPT pour un tube semi-rigide de 1/4 po.

^d Y compris la linéarité avec la puissance

Spécifications modifiables sans préavis.

UP55G-...-HX-... UP60G-...-HX-...	UP55G-500F-H12 UP55G-600F -HD Sans circuit imprimé (PCB)	UP55G-500F-H12 UP55G-600F -HD Avec circuit imprimé (PCB)	UP60G-400F-H12 UP60G-500F-HD Sans circuit imprimé (PCB)
Diamètre d'ouverture	55 mm		60 mm
Domaine spectral	190 nm à 20 µm		
Domaine spectral étalonné ^a	0,248 à 2,1 µm		
Étalonnage supplémentaire disponible ^b	2,1 µm - 2.5 µm OU 10,6 µm		
Niveau de bruit de puissance	Avec anticipation : H12 : 30 mW HD : 90 mW Sans anticipation : H12 : 15 mW HD : 45 mW		
Temps de montée typique (0 à 95 %)	H12 : 16,6 s (3,5 s avec anticipation) HD : 14 s (5 s avec anticipation)		
Sensibilité typique	H12 : 0,06 mV/W HD : 0,03 mV/W		
Incertitude d'étalonnage ^d	±2,5 %		
Linéarité avec la puissance	±2 %		
Répétabilité (précision)	±0,5 %		
Puissance moyenne maximale	H12 : 500 W HD : 600 W		H12 : 400 W HD : 500 W
Puissance moyenne maximale (1 min)	H12 : 500 W HD : 600 W		H12 : 400 W HD : 500 W
Densité de puissance moyenne maximale ^c 1,064 µm, 10 W CW 1,064 µm, 500 W CW	45 kW/cm ² 8 kW/cm ²		
<u>Seuils de dommage avec laser pulsé</u> 1,064 µm, 360 µs, 5 Hz 1,064 µm, 7 ns, 10 Hz 532 µm, 7 ns, 10 Hz 266 µm, 7 ns, 10 Hz	<u>Densité d'énergie maximale</u> 9 J/cm ² 1,0 J/cm ² 0,6 J/cm ² 0,3 J/cm ²	<u>Densité de puissance crête</u> 25 kW/cm ² 143 MW/cm ² 86 MW/cm ² 43 MW/cm ²	
Dimensions (mm)	120 (H) x 120 (l) x 135 (P)		
Poids (détecteur seulement)	2,75 kg		
Refroidissement	Ventilateur		
Impédance d'entrée recommandée	> 100 kΩ		
Impédance de sortie	N.D.		
Linéarité p/r dimension du faisceau	±0,5 %		
Alimentation électrique du circuit imprimé (PCB)	N.D.		
Signal de sortie maximal	N.D.		

^a Puisque notre spectrophotomètre a une largeur de bande spectrale de 4 nm à 248 nm, la traçabilité à 248 nm est obtenu avec l'aide d'une référence traçable à 250 nm.

^b Les deux options entraîneront des frais supplémentaires. Il n'est pas possible d'avoir à la fois 2,1 µm à 2,5 µm et l'étalonnage de 10,6 µm ajouté à un seul détecteur. Contactez un représentant Gentec-EO pour en savoir plus sur ces options d'étalonnage ou obtenir un devis pour celles-ci.

^c Voir le graphique à la fin de la section.

^d Y compris la linéarité avec la puissance

Spécifications modifiables sans préavis.

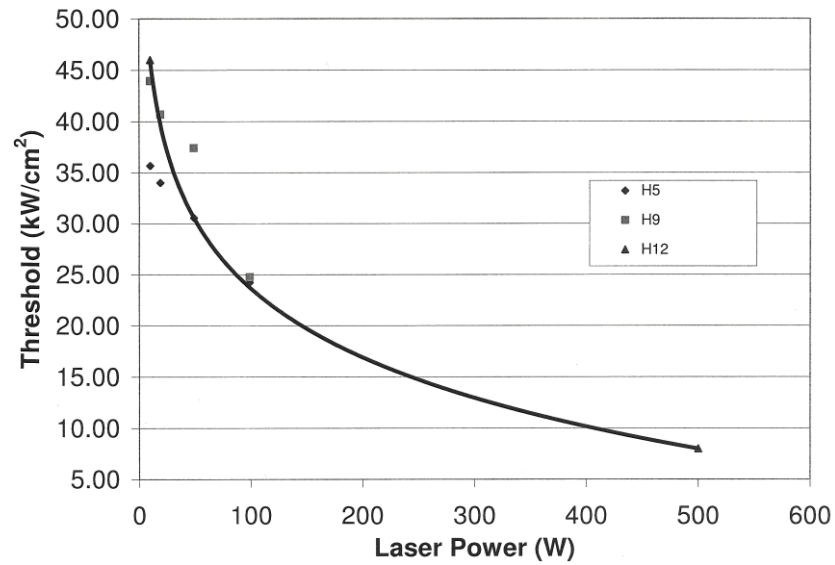


FIG. 1-9 Densité de puissance moyenne maximale pour UP avec absorbeur de type H à 1,064 μM .

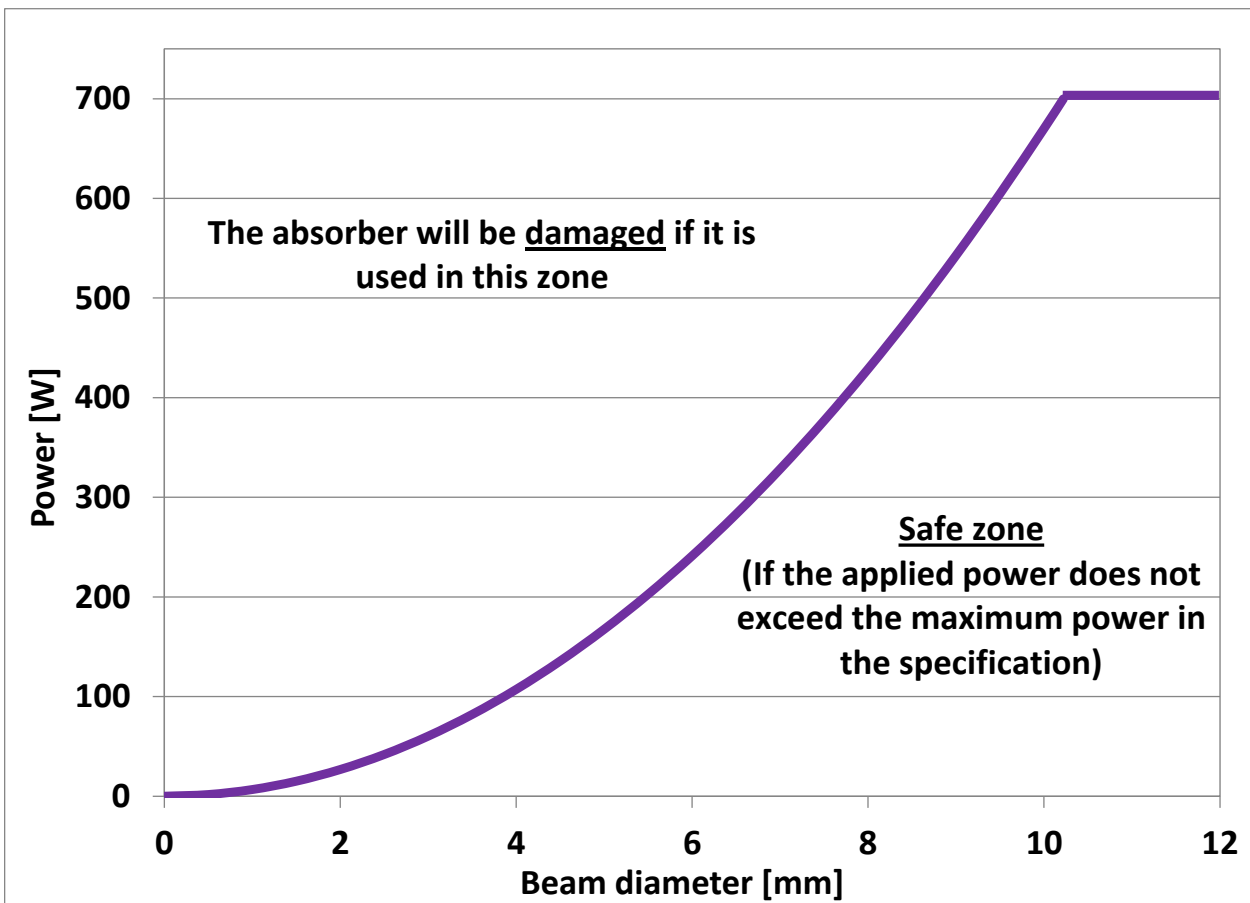


FIG. 1-10 Tailles minimales du faisceau pour UP avec absorbeur de type H à 1,064 μM .

1.5. Spécifications du mode calorimètre UP

La gamme Ultra UP offre un mode en option appelé mode calorimètre. Il permet la mesure de l'énergie de chaque impulsion. Ce mode est accessible lorsqu'un UP est utilisé avec un moniteur Gentec-EO ou avec votre propre système d'acquisition de données. Pour obtenir de plus amples renseignements, veuillez consulter le guide d'utilisation du moniteur ou communiquez avec le service à la clientèle de Gentec-EO (voir p. ii, **Contactez Gentec Electro-Optics Inc.**)

		XLP(F) "..." H2	UP12E "..." H5	UP10P "..." H5	UP10K "..." H5	UP16K "..." QED	UP17P "..." H5	UP17P "..." W5
Sensibilité typique	mV/J	²⁵ F : 22,5	0,84	2,4	2,4	0,11	0,7	0,2
Sensibilité de puissance / sensibilité d'énergie	J/W	8	0,63	0,81	0,81	1	0,86	3
Temps de montée typique en mode calorimètre	ms	1 000	150	190	190	185	328	575
Période de répétition minimale	s	16	1,5	2	2	4	4	5
Largeur d'impulsion maximale	ms	300	50	63	63	61	88	133
Énergie mesurable maximale ^a	J	5	5	3	3	500	15	200
Énergie équivalente au bruit	mJ	0,012	20	5	5	60	20	20
Précision	%	±5	±5	±5	±5	±5	±5	±5

		UP19K "..." H5	UP19K "..." H9	UP19K "..." VR	UP19K "..." W5
Sensibilité typique	mV/ J	0,65	0,23	0,10	0,33
Sensibilité de puissance / sensibilité d'énergie	J/W	0,99	1	3,4	2
Temps de montée typique en mode calorimètre	ms	264	264	270	400
Période de répétition minimale	s	4	4	4,5	5
Largeur d'impulsion maximale	ms	88	88	90	133
Énergie mesurable maximale ^a	J	15	25	40	200
Énergie équivalente au bruit	mJ	20	60	20	23
Précision	%	±5	±5	±5	±5

		UP25N, "..." H9	UP25N, UP25M "..." H12	UP25T "..." H12	UP50N, UP50M "..." W9	UP52N, UP52M "..." QED	UP55N, UP60N "..." H9	UP55N UP55M "..." VR
Sensibilité typique	mV/J	0,14	0,05	0,05	0,020	0,012	0,028	0,010
Sensibilité de puissance / sensibilité d'énergie	J/W	1,67	2,19	2,19	5,28	4,37	4,25	4,25
Temps de montée typique en mode calorimètre	ms	370	1 300	1 300	1 400	1 200	1 300	1 300
Période de répétition minimale	s	4,6	11,5	11,5	11,1	9	11,1	11,1
Largeur d'impulsion maximale	ms	123	390	390	467	371	433	433
Énergie mesurable maximale ^a	J	40	40	40	500	1 000	200	500
Énergie équivalente au bruit	mJ	200	200	200	250	250	250	250
Précision	%	±5	±5	±5	±5	±5	±5	±5

		UP55N, UP55M, UP60N, UP60M "..." H12	UP55G, UP60G "..." H12	UP55C "..." HD	UP55M, UP55G, UP60M, UP60G "..." HD
Sensibilité typique	mV/J	0,015	0,013	0,0025	0,008
Sensibilité de puissance / sensibilité d'énergie	J/W	4,46	4,62	3,19	4,46
Temps de montée typique en mode calorimètre	ms	1 600	1 800	855	1 600
Période de répétition minimale	s	12	14,3	11	12
Largeur d'impulsion maximale	ms	430	433	210	430
Énergie mesurable maximale ^a	J	200	200	200	200
Énergie équivalente au bruit	mJ	250	250	1 300	250
Précision	%	±5	±5	±5	±5

^a Pour 1,064 µm; impulsions de 360 µs.

Énergie d'impulsion plus élevée possible lorsqu'adapté pour une impulsion longue (ms), plus basse pour les impulsions courtes (ns).

Spécifications modifiables sans préavis.

1.6. Positions du potentiomètre UP

L'appareil UP avec amplification présente 3 trous sur le dessus du détecteur pour les modèles UP12E, UPXXK et UP25T et sur le côté gauche du détecteur pour les modèles UP25N(M), UP50N(M), UP55N(M) et UP60N(M), ce qui donne accès au potentiomètre pour ajuster le gain, l'anticipation et le décalage (figure 1-8).

AVERTISSEMENT : Si vous utilisez l'étalonnage de Gentec-EO, NE changez PAS les paramètres du potentiomètre car l'étalonnage d'usine ne serait plus valide.

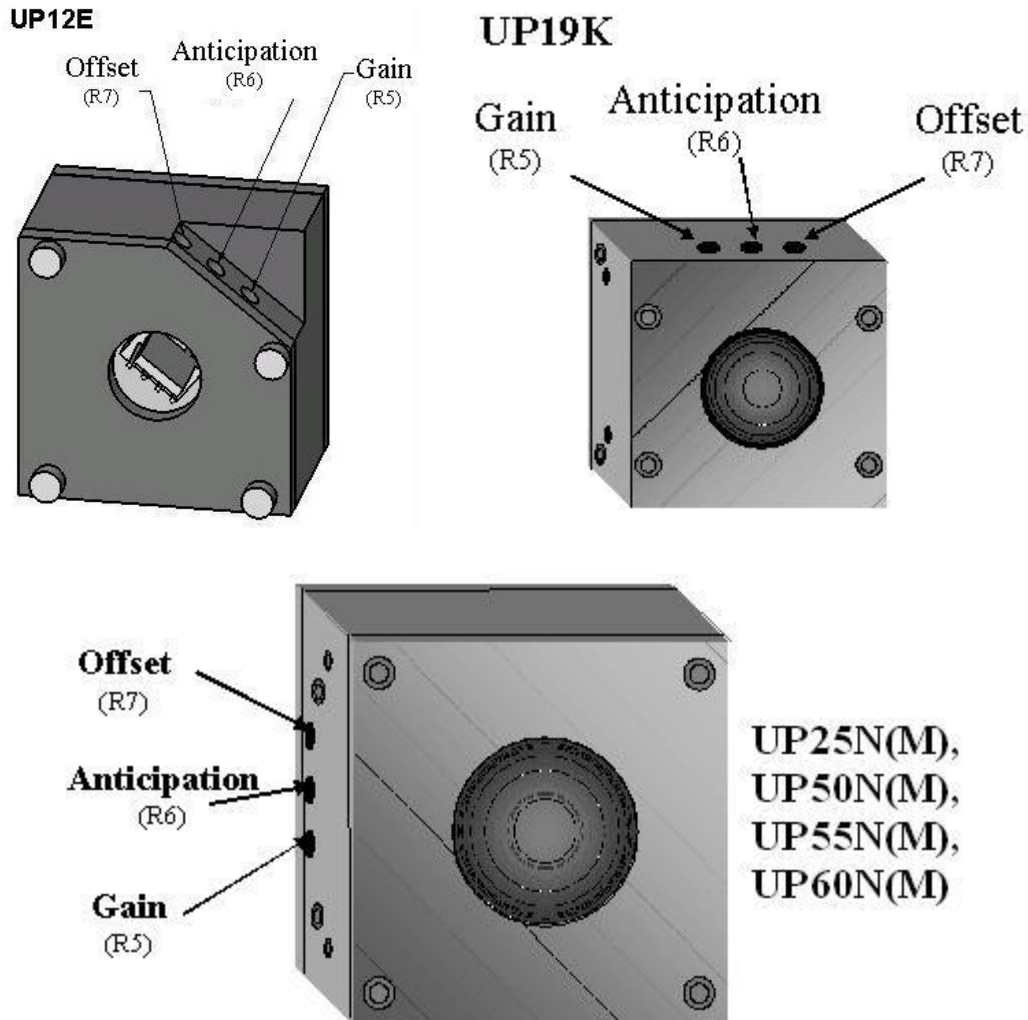


FIG. 1-11 Positions du potentiomètre

1.7. Utilisation d'un dissipateur thermique d'un autre fabricant

Cette situation est particulière. Les détecteurs standard sont étalonnés et comportent un dissipateur thermique Gentec-EO ou un module arrière installé. Toutefois, en cas d'installation d'un autre dissipateur thermique ou module arrière, les directives présentées devraient être suivies. Cette section ne concerne pas les gammes XLP, UP_P, UP_T, UP_M, et UP_G.

Directives :

1. Les spécifications requises pour un module arrière d'un autre fabricant sont données dans les figures 1-10 à 1-12. Veuillez noter que les trous taraudés doivent être conducteurs d'électricité et que des points nus sont nécessaires pour permettre le contact électrique avec le détecteur (voir l'étape 5).
2. Tout en maintenant ensemble le couvercle avant et le logement central, retirez les quatre vis avant du détecteur UP.
3. Mettez le module arrière de côté.
4. Appliquez de l'époxyde argent conducteur d'électricité sur les zones de contact nu du module arrière (*Tra-Con, Tra-Duct no. BA-2902*). Ceci assurera un contact électrique adéquat entre le nouveau module arrière et le logement central.
5. Appliquez une pâte thermique (comme la pâte thermique *Wakefield Engineering Inc. - n° pièce 120-2*) sur le reste du module arrière. Ceci assurera le contact thermique avec le nouveau module arrière.
6. Si le logement central et le module arrière sont entièrement nus et conducteurs électriques, une graisse conductrice thermique et électrique (*Timtronics Black Ice 712*) peut être appliquée, au lieu des étapes 4 et 5.
7. Installez le nouveau module arrière sur le détecteur au moyen des quatre vis originales. Il est fortement recommandé d'appliquer un enduit frein pour filets (enduit frein pour filets amovibles *Loctite, 242*) sur les vis avant de les insérer. Le couple recommandé pour chacune des 4 vis est de 6 po-lb. (70 Ncm).

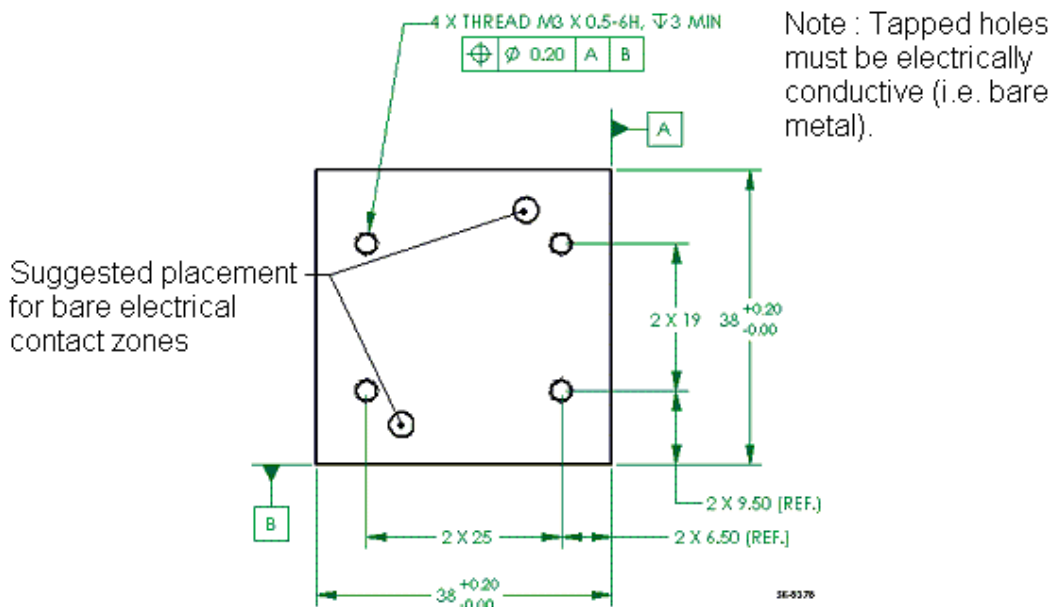


FIG. 1-12 position des trous taraudés du modèle UP12E, sans circuit imprimé (PCB)

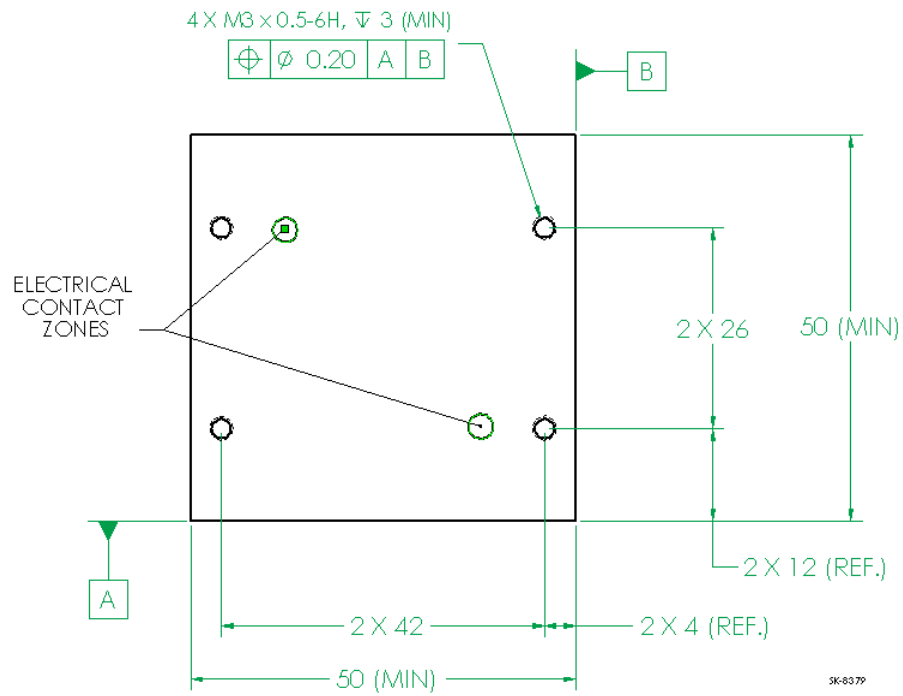


FIG 1-13 Position des trous taraudés du modèle UPXXK

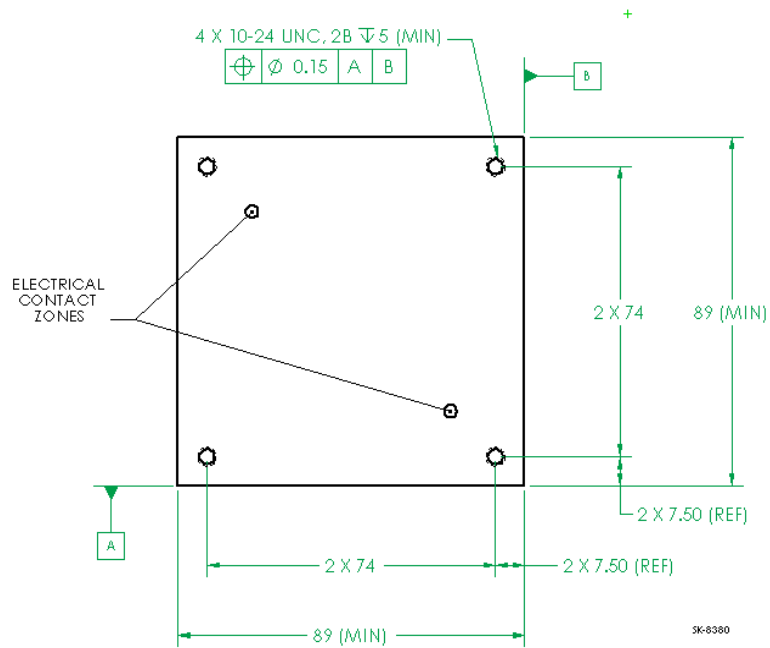


FIG 1-14 Position des trous taraudés des MODÈLES UP25N, UP50N(M), UP55N(M) et UP60(M)

2. DIRECTIVES D'UTILISATION

Pour que l'appareil donne des mesures précises pendant une très longue période, il est recommandé de maintenir les Wattmètres UP dans les conditions ambiantes énoncées dans les spécifications.

Pour un UP refroidi par ventilateur, branchez le ventilateur à l'alimentation électrique appropriée.

REMARQUE : Les modèles UP55G et UP60G doivent uniquement être branchés au module d'alimentation électrique n° 202199 de Gentec-EO.

Pour un modèle UP refroidi à l'eau, branchez le détecteur à une alimentation d'eau de refroidissement. L'appareil UP refroidi à l'eau est équipé de raccords de tube de 1/4 po.

REMARQUE : L'extrémité du tube doit être coupée à angle droit; la paroi externe du tube qui s'insère dans le raccord ne doit pas être déformée ou endommagée, autrement la connexion ne sera pas étanche.

Pour connecter les raccords d'un détecteur au tube d'alimentation d'eau, dévissez les deux parties du raccord, poussez le tube dans la partie non connectée au détecteur jusqu'à ce qu'elle atteigne l'extrémité du raccord; puis vissez les deux parties du raccord.

La direction de l'écoulement dans le détecteur n'a pas d'importance. Après avoir connecté les raccords, vérifiez l'étanchéité. Si vous repérez une fuite, vérifiez que les tubes sont enfoncés assez profondément et que le conduit n'est pas endommagé.

Vérifiez que le débit satisfait les valeurs minimales, tel que précisé dans les spécifications. Un débit d'au moins 1 l/min est recommandé pour la majorité des modèles. Des variations du débit ou de la température de l'eau peuvent entraîner des oscillations dans les mesures.

Pour débrancher les raccords d'un détecteur, coupez la pression d'eau et videz l'eau du conduit. Dévissez les deux pièces du raccord et retirez le tube.

REMARQUE : Il reste généralement de l'eau dans le détecteur après son débranchement. Le détecteur devrait être complètement asséché au jet d'air avant d'être rangé. Faites attention de ne pas recevoir d'eau et de ne pas en souffler sur l'ouverture du détecteur.

Une fois le refroidissement assuré, l'appareil UP est prêt à être aligné dans le montage optique souhaitée.

1. Retirez le couvercle du détecteur de puissance.
2. Alignez le détecteur dans le montage optique, en employant un faisceau faible puissance sécuritaire.
3. Pour obtenir les mesures les plus précises, le faisceau doit être centré sur la face du capteur. Le diamètre du faisceau sur le capteur devrait idéalement avoir la même taille que le diamètre du faisceau de l'étalonnage original, soit >98 % de puissance encerclée centrée sur 50 % de la surface du capteur (en conformité avec la norme 1040 de la Commission Électrotechnique Internationale : « Détecteurs de mesure d'énergie et de puissance... »). Reportez-vous au certificat d'étalonnage pour obtenir le diamètre exact du faisceau d'étalonnage.

AVERTISSEMENT : Veillez à ne pas dépasser les niveaux et les densités maximums indiqués dans les spécifications.

2.1. Avec un moniteur Gentec-EO

Pour effectuer une mesure avec un moniteur Gentec-EO, suivez ces étapes :

4. Branchez le détecteur dans la prise d'entrée du moniteur (consultez le guide d'utilisation du moniteur).
5. Obstruez la surface du détecteur pour l'empêcher de détecter la chaleur émise par des sources ambiantes.
6. Une fois la stabilité thermique atteinte, la lecture devrait être réglée à 0 W au moyen de la fonction Zéro (décalage) du moniteur (consultez le guide d'utilisation du moniteur).
7. Attendez que le détecteur ait atteint la stabilité thermique avant de faire quelque lecture de mesure subséquente.

2.2. Sans moniteur Gentec-EO

Pour effectuer une mesure sans un moniteur Gentec-EO, suivez ces étapes :

4. Attendez au moins 10 minutes pour que le détecteur atteigne la stabilité thermique et installez le système de refroidissement (par ventilateur ou eau).
5. Branchez le détecteur dans un microvoltmètre de précision (ou un système d'acquisition), dont l'impédance d'entrée est $>100 \text{ k}\Omega$ (UP sans circuit interne) ou $>10 \text{ M}\Omega$ (UP avec circuit interne). En raison des très basses tensions aux faibles niveaux de puissance de certains de ces détecteurs, le filtrage analogique ou numérique peut être requis pour supprimer le bruit électrique ambiant.
6. Positionnez le détecteur dans le parcours du faisceau laser (le faisceau laser doit être restreint à la surface du capteur) pendant environ une minute.
7. Bloquez tout rayonnement laser sur le détecteur.
8. Mettez en marche le microvoltmètre et ajustez son échelle de tensions à l'échelle requise pour l'échelle correspondant à la mesure. Pour déterminer l'échelle de tensions à mesurer, reportez-vous aux spécifications du détecteur :

$$V_{\text{sortie}} = (\text{puissance attendue}) \times (\text{sensibilité d'étalonnage du détecteur de puissance})$$

9. Attendez la stabilisation du signal (les fluctuations représentant moins de 1 % du niveau de tension mesuré sont négligeables), puis mesurez le décalage du niveau de tension zéro du détecteur. Les fortes fluctuations du niveau zéro sont habituellement causées par l'une ou l'autre des situations suivantes :
 - Fluctuations rapides du débit d'eau.
 - Fluctuations rapides de la température de l'eau.
 - Forts courants d'air ou rayonnement diffusé (particulièrement visibles lors de mesures basse puissance).
 - Bruit électrique ambiant (devrait être éliminé par filtrage).
10. Pointez le faisceau laser sur le détecteur.
11. Attendez la stabilisation du signal (une à trois minutes pour des mesures optimales), puis mesurez la tension de sortie du détecteur (reportez-vous aux pages des spécifications pour les temps de réponse non anticipés de 0 à 95 % de chaque détecteur).

12. La puissance mesurée est calculée comme suit :

$$\text{Puissance mesurée[W]} = (\text{tension de sortie[V]} - \text{tension niveau zéro[V]}) / \text{sensibilité d'étalonnage[V/W]}$$

$$= 1000 \times (\text{Vsortie[mV]} - \text{Vniveau zéro[mV]}) / \text{sensibilité d'étalonnage[mV/W]}$$

2.3. Remarques sur l'utilisation sécuritaire

Surfaces de diffusion

Lorsque UP est utilisé avec un revêtement H, W ou VR, faites attention à la réflexion diffuse :

- H et W : ~ 5 à 15 %
- VR : ~ 40 à 45 %

Comme pour toute surface de diffusion, la lumière sur le revêtement du capteur est dispersée plus ou moins uniformément comme un diffuseur de Lambert. L'utilisation d'un tube absorbant sur le détecteur est recommandé. Les réflexions diffuses à grand angle seront ainsi limitées.

Température du détecteur pendant l'utilisation

Pendant l'utilisation, les détecteurs peuvent devenir suffisamment chauds pour infliger des brûlures.

3. DOMMAGE AU MATÉRIAU DE L'ABSORBEUR OPTIQUE

Les dommages au matériau de l'absorbeur optique surviennent généralement lorsque les spécifications du fabricant ne sont pas respectées, notamment :

- Densité de puissance moyenne incidente;
- Densité d'énergie d'impulsion incidente.

Reportez-vous aux pages de spécifications pour obtenir les spécifications des détecteurs de la gamme Ultra UP. Des dommages peuvent également survenir si la surface de l'absorbeur est contaminée. Une légère décoloration du revêtement ne modifie pas l'étalonnage.

Dans tous les cas, la surface d'incidence du faisceau ne devrait pas être inférieure à 10 % de l'ouverture du détecteur. Veuillez communiquer avec Gentec-EO pour faire des mesures avec des faisceaux plus petits.

Dans l'éventualité de dommage important au revêtement, les capteurs de la gamme Ultra UP peuvent être recouvert d'une nouvelle couche d'absorbant. Communiquez avec le représentant Gentec-EO local pour obtenir des renseignements sur la réparation et le réétalonnage. Consultez la rubrique de la page ii, **Contacteur Gentec Electro-Optics Inc.**

4. DÉCLARATION DE CONFORMITÉ

Application des directives du Conseil : 2004/108/CE Directive CEM



Nom du fabricant : Gentec Electro-Optics, Inc.
Adresse du fabricant : 445, St-Jean-Baptiste, bureau 160
(Québec) Canada G2E 5N7

Nom du représentant : Laser Component S.A.S
Adresse du représentant : 45 bis Route des Gardes
92190 Meudon (France)

Type d'équipement : Wattmètre/joulemètre laser
Numéro du modèle : UP et XLP
Année de test et de fabrication : 2011

Normes auxquelles la conformité est déclarée :
EN 61326-1: 2006 Norme générique d'émission

Norme	Description	Critère de performance
CISPR11:2009 +A1:2010	Équipement industriel, scientifique et médical – Caractéristiques de la perturbation des fréquences radio – Limites et méthodes de mesure	Classe A
EN 61000-4-2 2009	Compatibilité électromagnétique (CEM) – Partie 4-2 : Techniques d'essai et de mesure - Décharges électrostatiques.	Classe B
EN 61000-4-3 2006+A2:2010	Compatibilité électromagnétique (CEM) – Partie 4-3 : Techniques d'essai et de mesure - Essai d'immunité aux radiations, aux radio-fréquences et aux champs électromagnétiques.	Classe A
EN 61000-4-4 2012	Compatibilité électromagnétique (CEM) – Partie 4-4 : Techniques d'essai et de mesure - Essai d'immunité aux transitions et aux fortes émissions électriques rapides.	Classe B
EN 61000-4-5 2006	Compatibilité électromagnétique (CEM) – Partie 4-5 : Techniques d'essai et de mesure – Essai d'immunité aux surtensions.	Classe B
EN 61000-4-6 2013	Compatibilité électromagnétique (CEM) – Partie 4-6 : Techniques d'essai et de mesure - Immunité aux radio- fréquences conduites.	Classe A
EN 61000-4-11 2004	Compatibilité électromagnétique (CEM) – Partie 4-6 : Techniques d'essai et de mesure – Essai d'immunité aux chutes de tension, aux interruptions rapides et aux variations de tension. Chute de tension : 0% durant 1 cycle 40% durant 10 cycles 70% durant 25 cycles Interruptions rapides: 0% durant 250 cycles	Classe B Classe B Classe C Classe C
EN 61000-3- 2 :2006 +A1 :2009	Compatibilité électromagnétique (CEM) – Partie 3-2 : Limites – Limites d'émissions de courants harmoniques (courant d'entrée de l'appareil <= 16A par phase)	Classe A

Je, soussigné, déclare par les présente l'équipement spécifié ci-dessus
conforme aux directives et normes susmentionnées

Lieu : Québec (Québec)

Date : 18 juin 2012



(président)

ANNEXE A : DIRECTIVE DEEE

1.1 Procédure de recyclage et de tri de la directive DEEE 2002/96/CE

La présente section s'adresse au centre de recyclage au moment où le détecteur atteint la fin de sa vie utile. Le bris du sceau d'étalonnage ou l'ouverture du moniteur annulera la garantie du détecteur.

Le détecteur complet contient :

- 1 détecteur avec fils ou DB-15
- 1 guide d'utilisation
- 1 certificat d'étalonnage
- 1 circuit imprimé (PCB) électronique (option Integra)
- 1 boîtier en plastique (option Integra)

1.2 Tri :

- Papier : guide et certificat
- Fils : détecteur de câble.
- Circuit imprimé : à l'intérieur du détecteur (version -MT, -MA, -BT et -CP seulement) ou DB-15, aucun tri nécessaire (moins de 10 cm²). À l'intérieur du boîtier de l'appareil Integra (aucun tri nécessaire, moins de 10 cm²).
- Aluminium : boîtier du détecteur.
- Plastique : boîtier de l'appareil Integra

ANNEXE B : UTILISATION DU XLP12 AVEC LE FILTRE XLP12

Le filtre XLP12 est facile à installer et à enlever. Pour utiliser un Wattmètre de la gamme XLP12 (à toute longueur d'onde) avec le filtre XLP12, l'ensemble doit être étalonné en suivant la procédure ci-dessous :

Étape 1 : Installez le Wattmètre XLP12 sans le filtre pour mesurer la puissance du laser utilisé. Ajustez la sensibilité du Wattmètre selon la longueur d'onde de travail. Vérifiez que le niveau de puissance est sous le seuil de dommage du détecteur, et que le laser est suffisamment stable.

Étape 2 : Réchauffez le détecteur en appliquant la puissance pendant quelques minutes. Le biais thermique sera ainsi réduit.

Étape 3 : Mesurez le niveau de puissance (sans le filtre). Pour réduire l'incertitude aléatoire, nous recommandons de prendre en moyenne 5 mesures distinctes.

Étape 4 : Installez le filtre. Sans changer les paramètres du laser, mesurez le niveau de puissance en faisant la moyenne du même nombre de mesures distinctes qu'à l'étape 3. Tous les réglages du laser restent les mêmes que ceux de l'étape 3, y compris la taille du faisceau et la position sur le détecteur.

Étape 5 : Répétez la première mesure (étape 3) pour vérifier qu'il n'y a eu, pendant la procédure, aucun changement qui invaliderait l'étalonnage. Un changement plus important que l'incertitude de la mesure signifie que quelque chose a changé dans le laser ou dans l'environnement. Vous pouvez ajouter cette valeur à \pm l'incertitude lors de l'utilisation du filtre ou vous pouvez tenter de stabiliser le laser et l'environnement avant de reprendre à partir de l'étape 3.

Le multiplicateur de correction du Duo (rev 2.0) et du Solo sera donné par :

$$T_f = \frac{\text{Reading without attenuator}}{\text{Reading with attenuator}} \text{ (no units)}$$

Le facteur de correction du Duo (avant la rev 2.0) sera :

$$F_s = \frac{100}{T_f} (\%)$$

Utilisez désormais le facteur d'étalonnage F_s pour le filtre lorsque vous l'utilisez à la longueur d'onde établie à l'étape 1.

Filtre XLP12	
Domaine spectral	280 nm à 1,36 μ m
Transmittance typique (à 1,064 μ m)	93 %
Réflectance typique (à 1,064 μ m)	7 %
Dimensions (installation sur son propre support et XLP12, ext. \varnothing x épaisseur)	1,2 po x 1/3 po

FIG. 1-15 Spécifications du filtre XLP12

ANNEXE C : UTILISATION DU FILTRE XLP12 AVEC UN ADAPTATEUR DE FIBRE OPTIQUE

Équipé d'un adaptateur approprié, comme le connecteur de fibre optique FC de Gentec-EO, le XP12 peut être utilisé pour mesurer la sortie d'une fibre optique. Lorsqu'un adaptateur de fibre optique est utilisé, l'utilisateur doit s'assurer que toute la sortie de la fibre est incidente sur la surface absorbante du détecteur. La figure 1-10 et l'équation fournies permettent d'en faire la vérification.

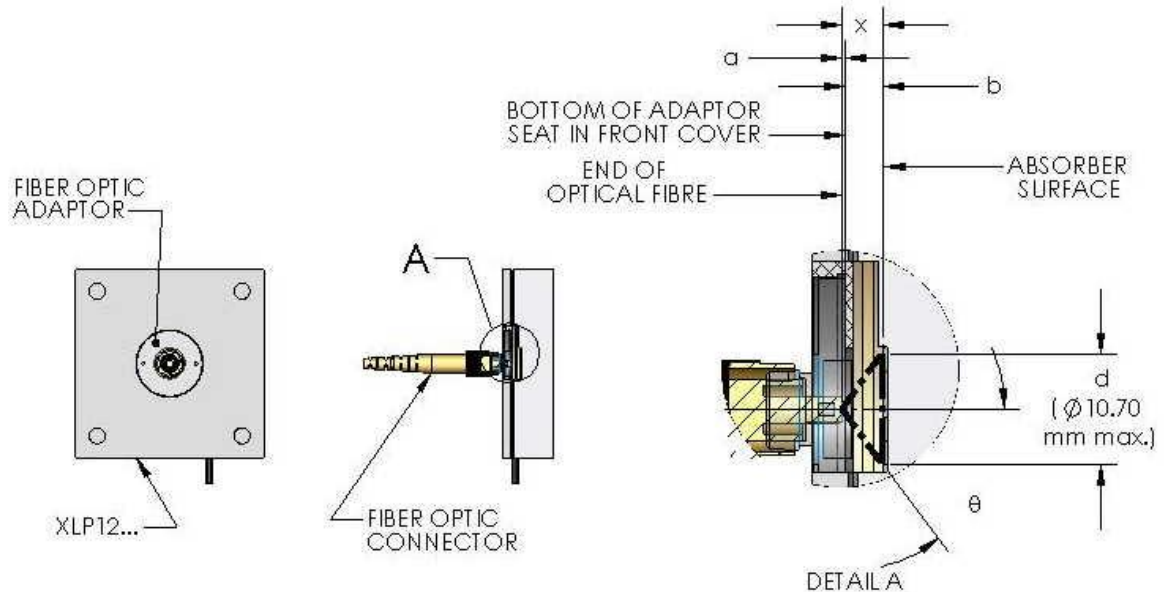


FIG. 1-16 Utilisation d'un adaptateur de fibre optique

Pour le XLP12, la distance en mm entre la surface absorbante et le siège de l'adaptateur est $b = 3,75 \pm 0,5$. Le diamètre en mm correspondant à 80 % de la surface absorbante (80 % est une valeur courante permettant une marge suffisante pour éviter les effets de bord) est $d = 10,7$. L'angle d'admission θ de la fibre est propre à la fibre utilisée, tout comme la valeur de a , la distance en mm entre l'extrémité de la fibre et l'interface entre l'adaptateur et son siège sur le détecteur. Cette valeur peut être mesurée une fois la fibre utilisée connectée à l'adaptateur de fibre (valeur type, $a = 0,2$ mm). Une fois connues, les valeurs θ et a peuvent être entrées dans la formule suivante :

$$(a + 4) \tan \theta < 5.35,$$

Où 5,35 est $d/2$. Si la formule est vérifiée, alors il est sécuritaire de considérer que le cône de lumière, ayant une hauteur $x = a + b$ et un diamètre maximum d , sortant de la fibre est entièrement incident sur 80 % de la surface de mesure du détecteur.

CHEF DE FILE EN MESURE LASER DEPUIS 1972



■ PUISSANCE ET ÉNERGIE LASER



■ PROFILOMÉTRIE LASER



■ MESUREURS THZ

CANADA

445 St-Jean-Baptiste, Suite 160
Quebec, QC, G2E 5N7
CANADA

T (418) 651-8003
F (418) 651-1174

info@gentec-eo.com

ÉTATS-UNIS

5825 Jean Road Center
Lake Oswego, OR, 97035
USA

T (503) 697-1870
F (503) 697-0633

info@gentec-eo.com

JAPON

Office No. 101, EXL111 building,
Takinogawa, Kita-ku, Tokyo
114-0023, JAPAN

T +81-3-5972-1290
F +81-3-5972-1291

info@gentec-eo.com

CENTRES DE CALIBRATION

- 445 St-Jean-Baptiste, Suite 160
Quebec, QC, G2E 5N7, CANADA
- Werner von Siemens Str. 15
82140 Olching, GERMANY
- Office No. 101, EXL111 building,
Takinogawa, Kita-ku, Tokyo
114-0023, JAPAN